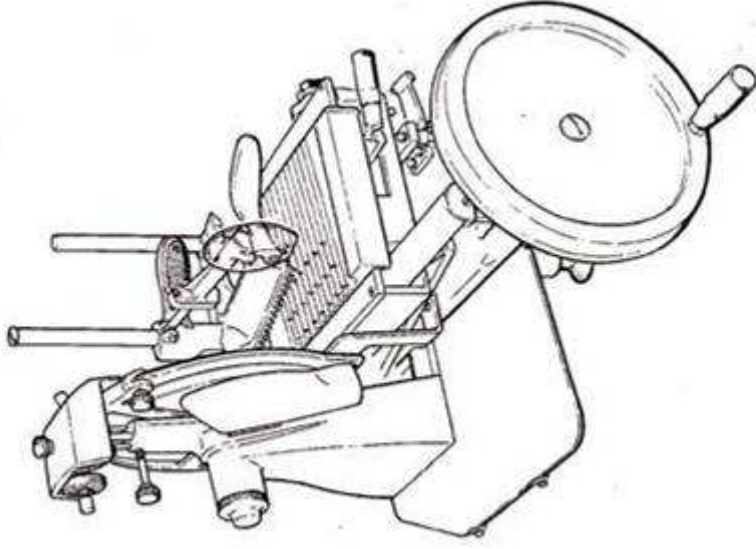
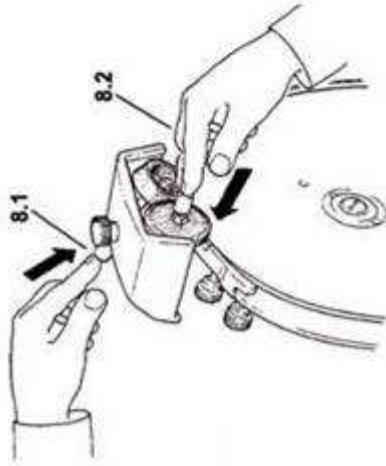


TRANCHEUR MANUEL

300



Notice d'utilisation & d'entretien



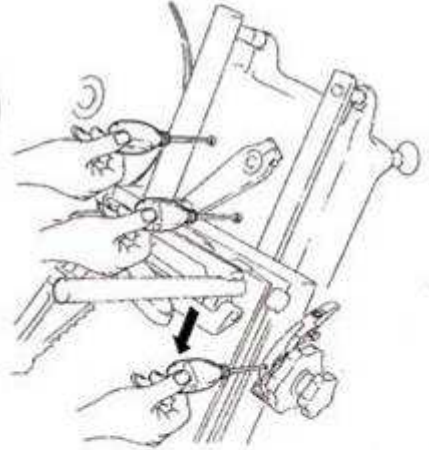
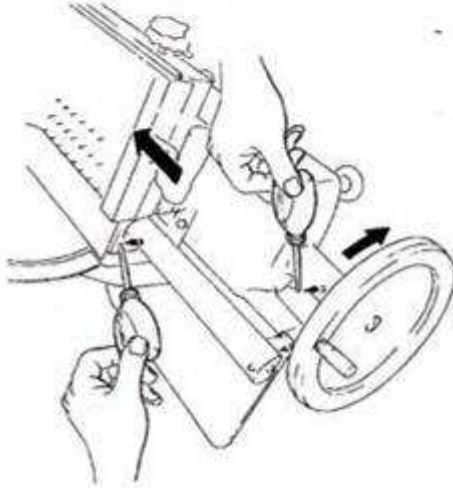
Lancer la rotation du volant tout en appuyant sur le poussoir **8.1** pendant 10-15 seconds.
Interrompre la rotation et avec un crayon s'assurer qu'une légère bavure s'est formée sur le fil de la lame.
Remettre le volant en rotation et appuyer en même temps sur le bouton **8.2** pendant 2-3 secondes.
Ramener l'affûteur à sa position initiale.

Lubrification

Une ou deux gouttes d'huile aux points indiqués.

N'utiliser que l'huile fournie avec la machine.

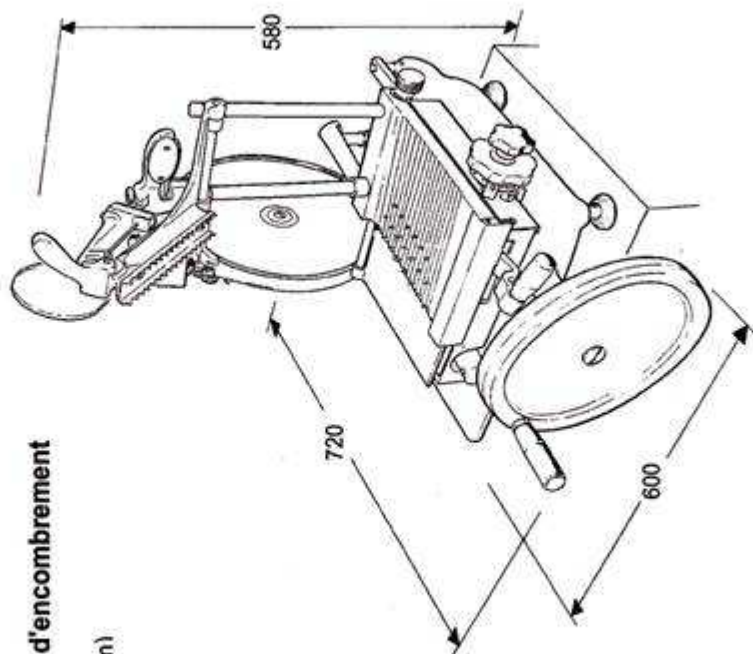
Nettoyer soigneusement après la lubrification et ôter toute huile excédante.



Caractéristiques techniques

Diamètre lame	300 mm
Épaisseur de coupe	0+2 mm
Coupe utile:	
-Largeur	230 mm
-Hauteur	190 mm

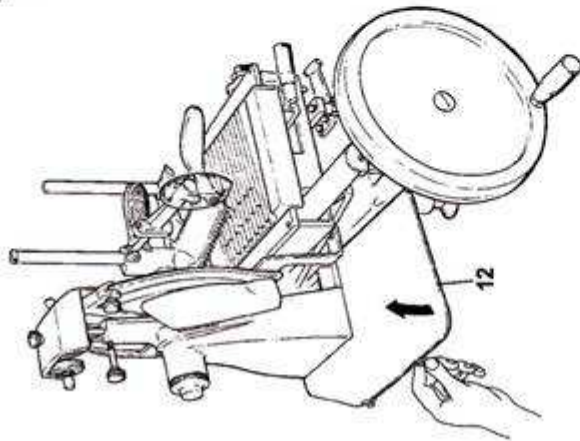
Dimensions d'encombrement maximum (valeurs en mm)



Dimensions et poids

Longueur	720 mm
Largeur	600 mm
Hauteur	580 mm
Poids	45,5 kg
Distance entre les pieds d'appui	400x340 mm

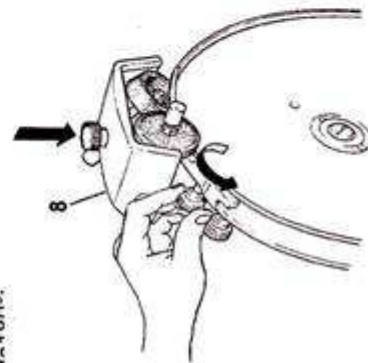
Extraire la cuvette de collecte des déchets 13; la laver, l'essuyer et la remettre à sa place.



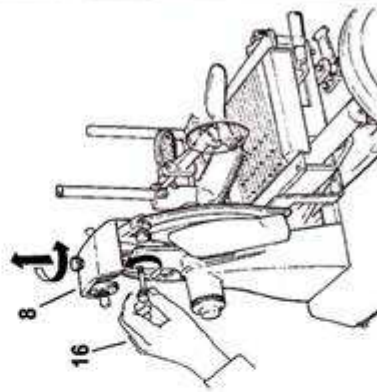
Ôter le plateau 12 après avoir desserré le deux vis de fixation. Pour nettoyer utiliser uniquement un chiffon imbibé d'eau et d'un détergent normal pour la vaisselle.

Affûtage de la lame

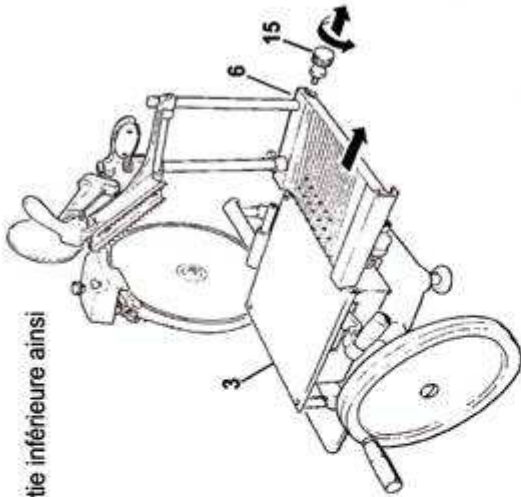
Desserrer le pommeau de blocage 16 de l'affûteur 8; Soulever ce dernier et le tourner



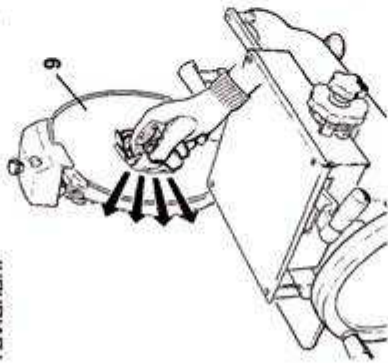
Rabaisser l'affûteur 8 avec soin, la lame se centrera automatiquement entre les deux meules; Bloquer de nouveau le pommeau.



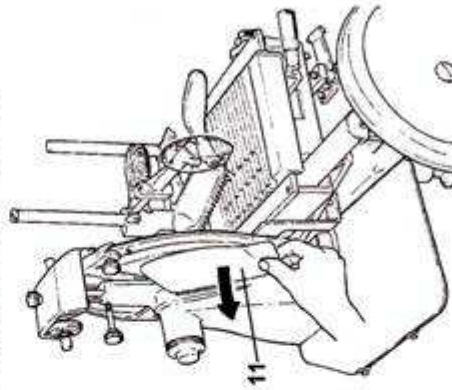
Extraire le plateau 6;
Nettoyer soigneusement sa partie inférieure ainsi
que le plan du chariot 3;



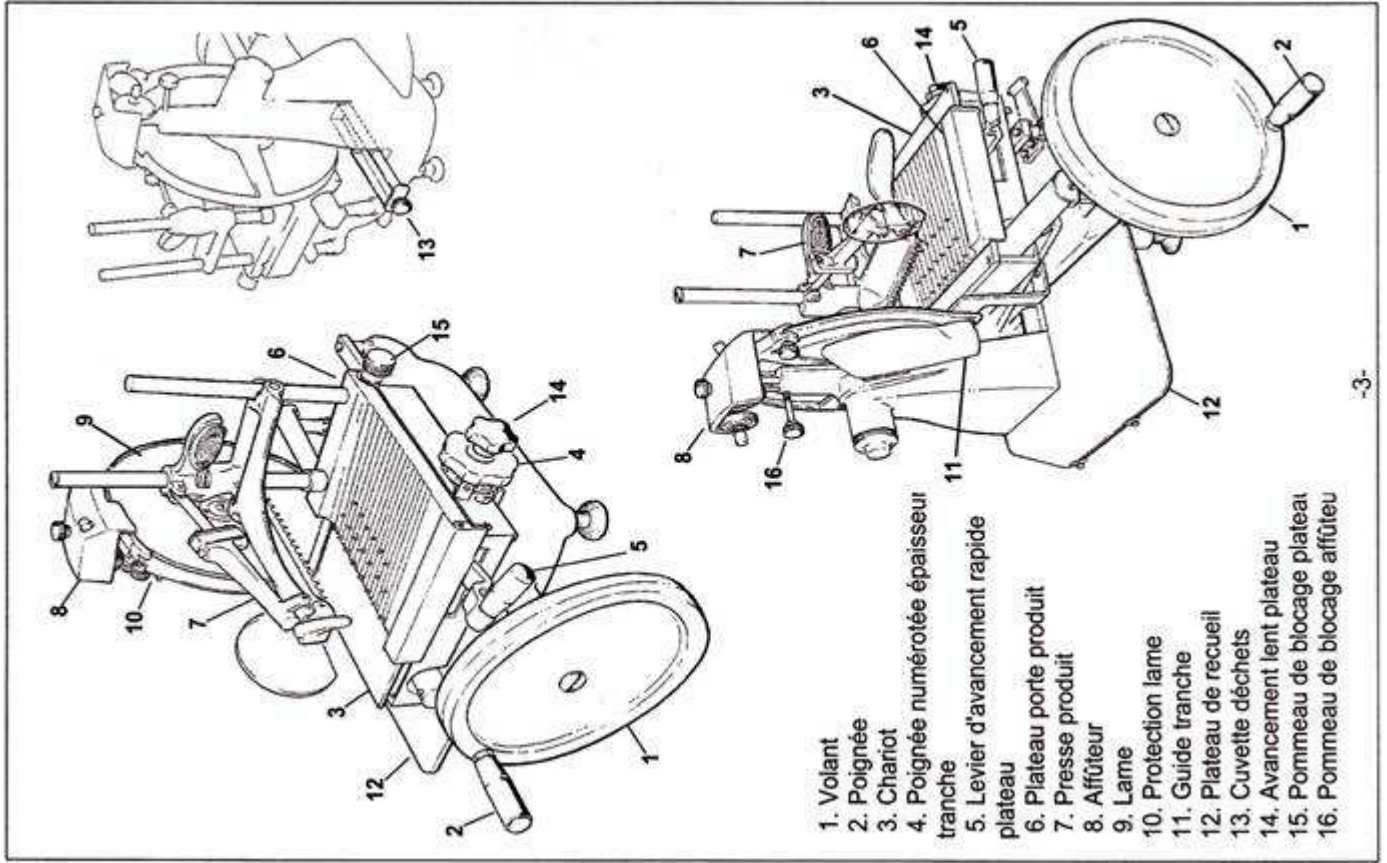
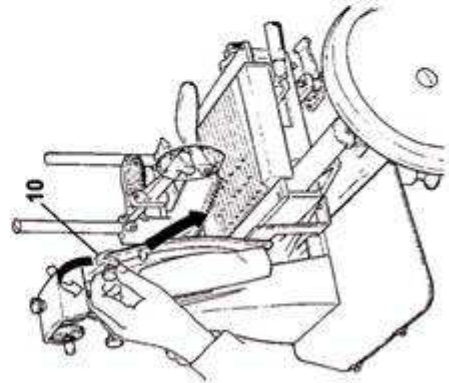
Nettoyer la lame 9 comme
indiqué dans l'image. Faire
bien attention et procéder a
partir du centre vers
l'extérieur



Ouvrir le guide tranches 11 et le
nettoyer à l'intérieur avec soin.



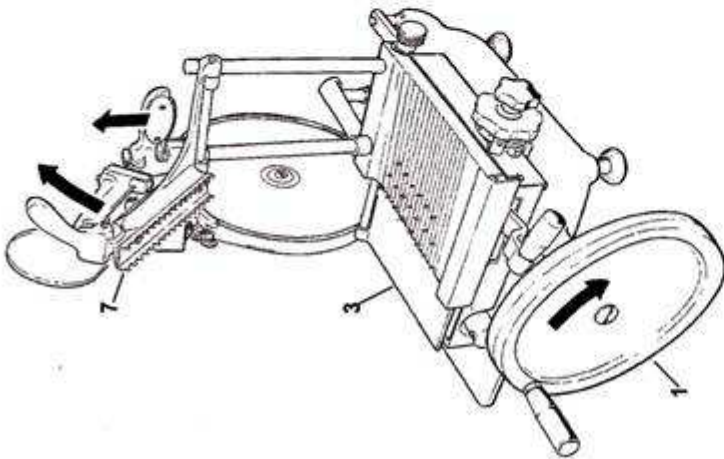
Ôter le protège lame 10 après avoir
desserré son pommou de blocage.
ATTENTION: Danger de coupure!
Après avoir terminé le nettoyage,
remonter immédiatement la
protection de la lame.



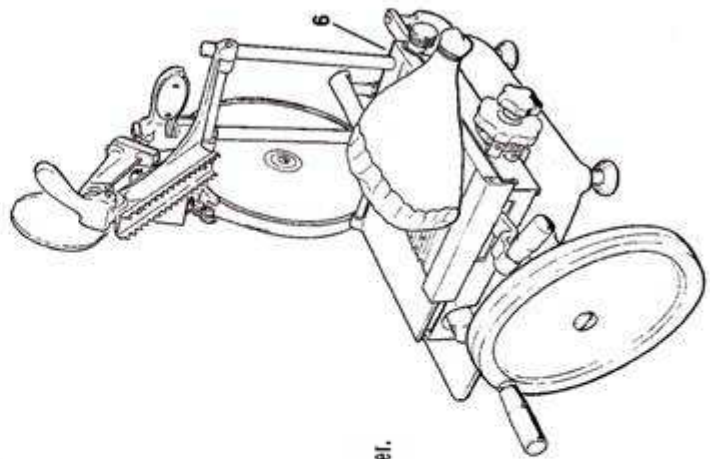
1. Volant
2. Poignée
3. Chariot
4. Poignée numérotée épaisseur
tranche
5. Levier d'avancement rapide
plateau
6. Plateau porte produit
7. Presse produit
8. Affûteur
9. Lame
10. Protection lame
11. Guide tranches
12. Plateau de recueil
13. Cuvette déchets
14. Avancement lent plateau
15. Pommou de blocage plateau
16. Pommou de blocage affûteu

Emploi de la machine

Tourner le volant 1 pour approcher le chariot 3 (vers l'opérateur);
Soulever le presse produit 7;



Poser sur le plateau 6 le produit à découper.



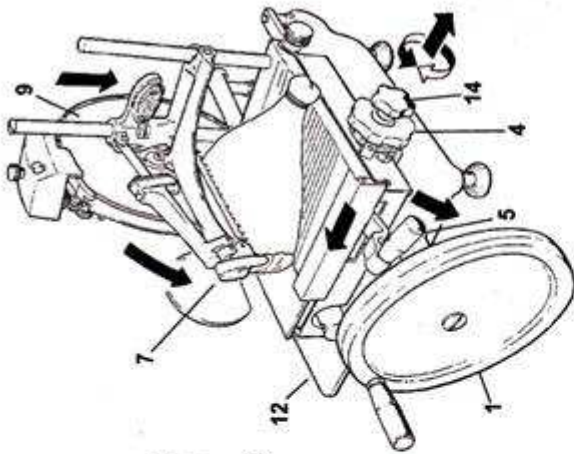
-4-

Abaisser le presse produit 7 pour bloquer le produit;

Abaisser le levier 5 et le déplacer pour approcher le produit à la lame 9;

Le produit peut être approché ou éloigné avec plus de précision à l'aide de la poignée 14;

A l'aide de la poignée numérotée 4 (0÷2,7 mm) disposer l'épaisseur désirée de la tranche.



Tourner le volant 1 pour commencer le tranchage et le dépôt des tranches.

Nettoyage de la machine

Attention: Pendant les opérations ci-dessus, utiliser toujours des gants de protection anti-rayures et anti-dérapage, faire bien attention et éviter toute distraction.

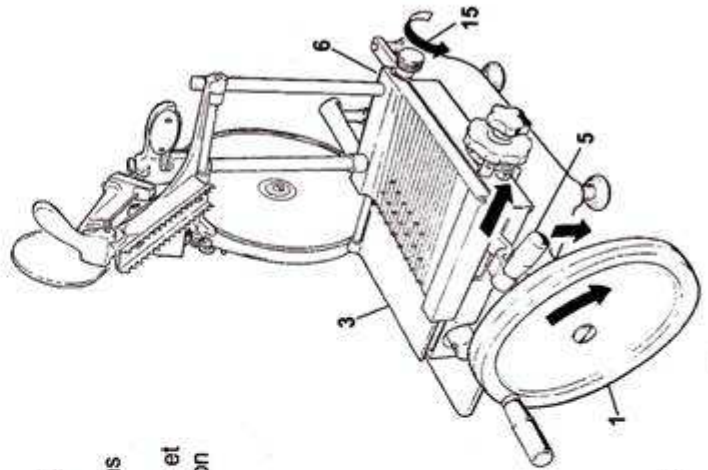
DANGER DE COUPURE!

Ôter le produit du plateau 6;

Tourner le volant 1 pour approcher le chariot 3 (vers l'opérateur);

Appuyer sur le levier 5 vers le bas et en même temps vers la droite;

Dévisser le pommeau 15 de blocage comme montré dans la figure.



-5-