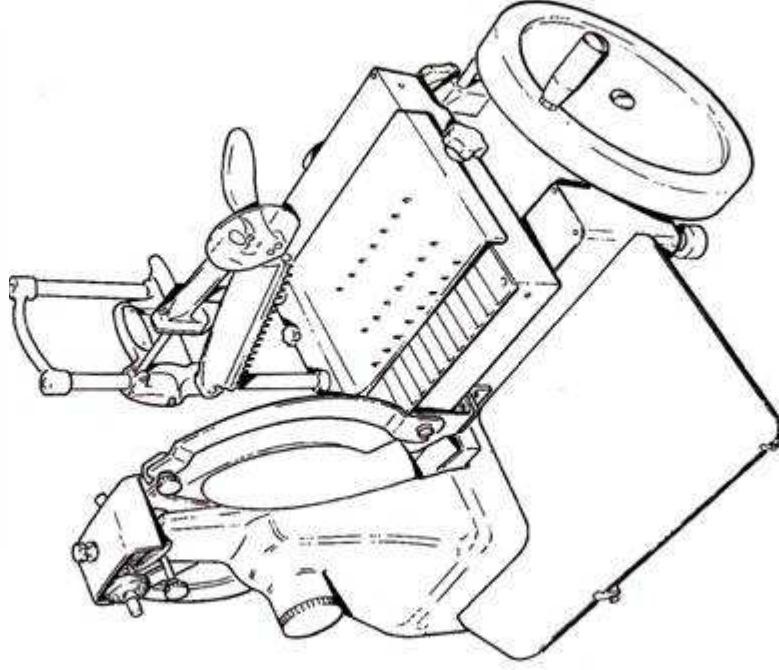
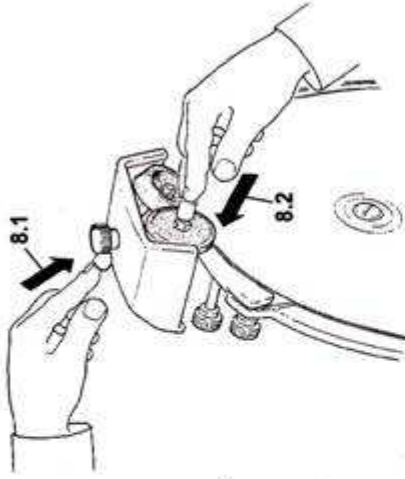


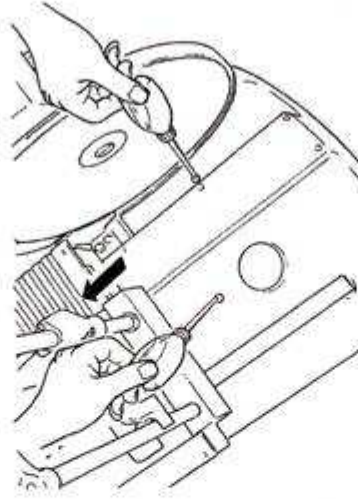
# TRANCHEUR MANUEL 350



## Notice d'utilisation & d'entretien



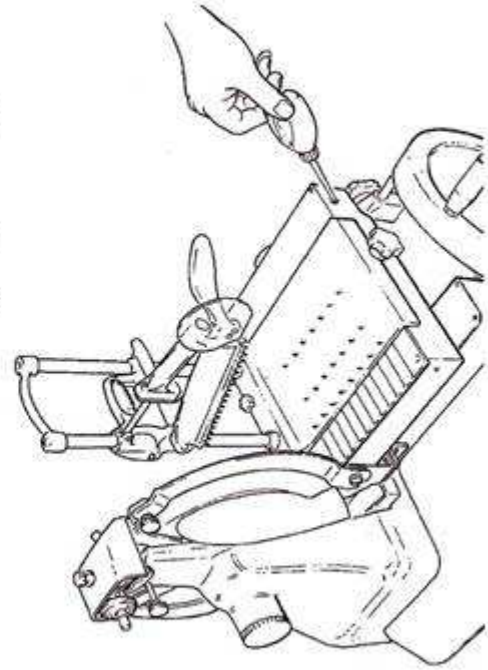
Orientez le volant et appuyez simultanément, sur la touche 8.1, pendant 30-40 secondes environ ; interrompez l'orientation et contrôlez à l'aide d'un crayon que, sur le tranchant, il s'est formé une légère bavure ; orientez de nouveau le volant et appuyez simultanément sur la touche 8.2 pendant 2-3 secondes ; remplacez le dispositif d'affilage à sa position d'origine.



### Lubrification

Une ou deux gouttes d'huile sur les points indiqués.

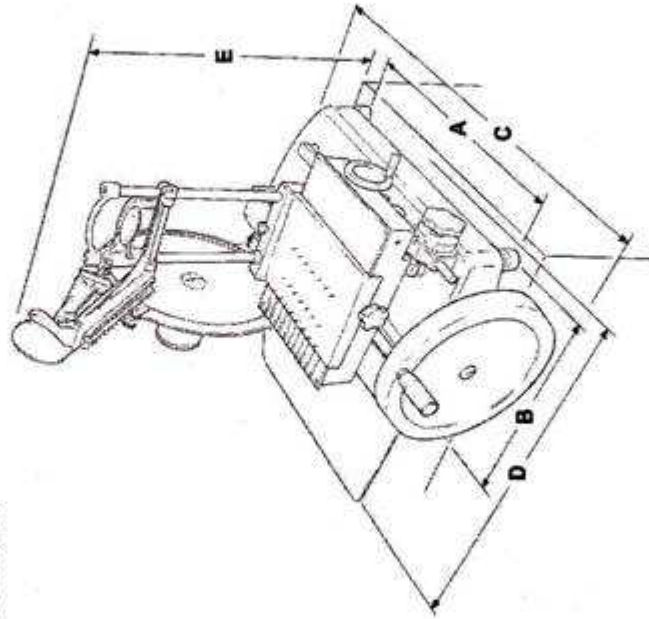
Utilisez exclusivement l'huile



### Caractéristiques techniques

|                           |          |
|---------------------------|----------|
| Diamètre du couteau ..... | 350 mm   |
| Épaisseur de coupe .....  | 0+2,5 mm |
| Coupe utile:              |          |
| -Longueur .....           | 270 mm   |
| -Hauteur .....            | 240 mm   |
| Course chariot .....      | 320 mm   |

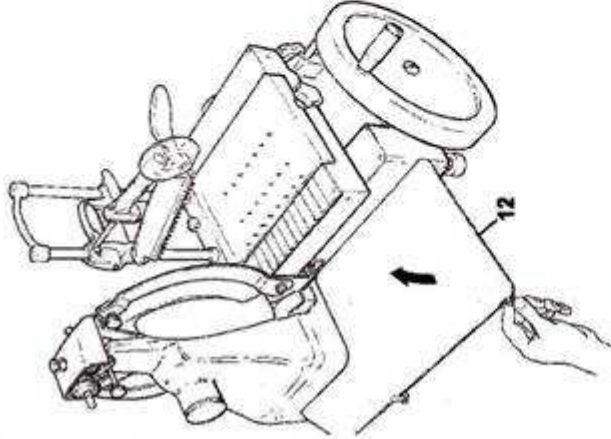
### Dimensions maximales de piétement (mesures en mm)



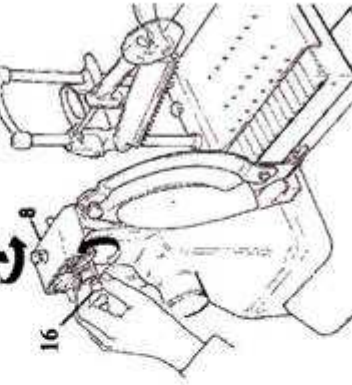
### Dimension de piétement et poids

|             |        |
|-------------|--------|
| -A.....     | 600 mm |
| -B.....     | 510mm  |
| -C.....     | 870 mm |
| -D.....     | 710mm  |
| -E.....     | 650 mm |
| Poids ..... | 81 kg  |

Sortez le bac à déchets 13 lavez-le, essuyez-le et remettez-le à sa place



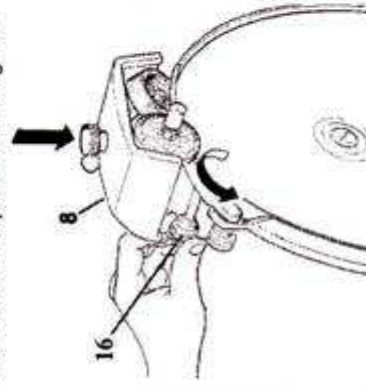
Retirez le plateau 12 après avoir desserré les deux vis de fixation.



Baissez de nouveau avec précaution le dispositif 8, le couteau se mettra automatiquement entre les deux ressorts ; Bloquez de nouveau avec la poignée de sécurité 16.

### Affûtage du couteau

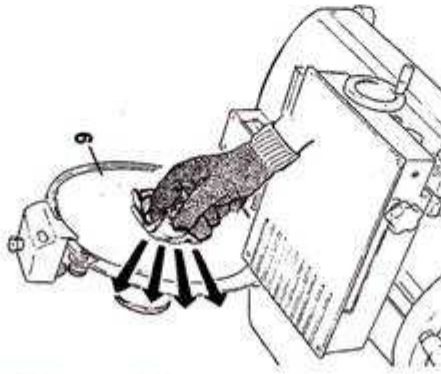
Desserrez la poignée de levier de sécurité 16 du dispositif d'affûtage 8; Soulevez le dispositif d'affûtage et



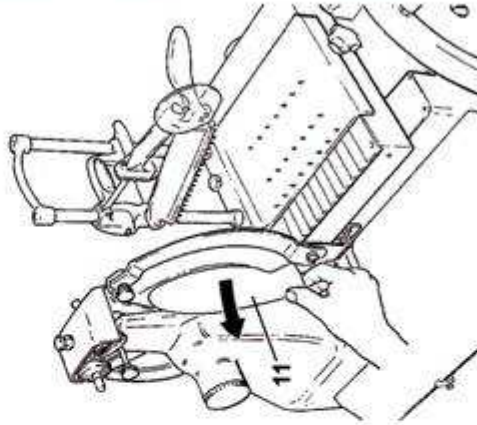
faites-lui faire un tour de 180°;

Soulevez le plateau porte-produit  
6. Nettoyez minutieusement la  
partie inférieure du plateau et le  
dessus du chariot 3 ;

Nettoyez la lame du couteau 9  
D'après le dessin, toujours avec  
Précaution, en partant du  
centre vers l'extérieur

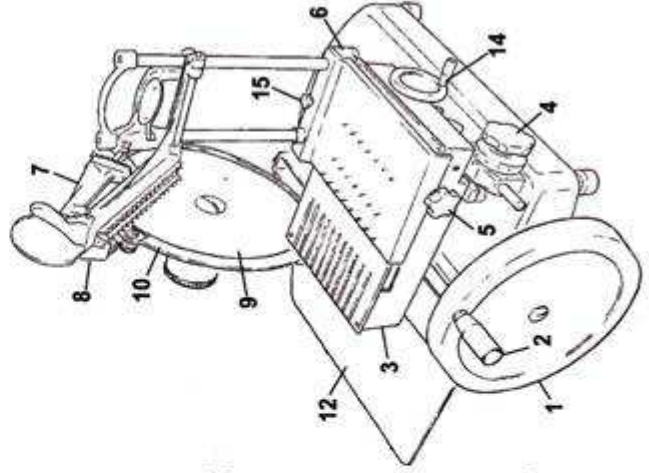
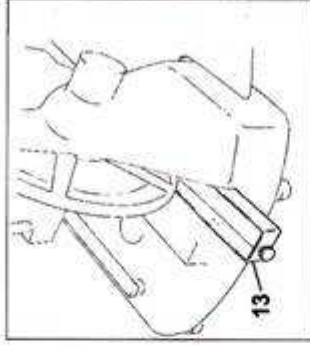
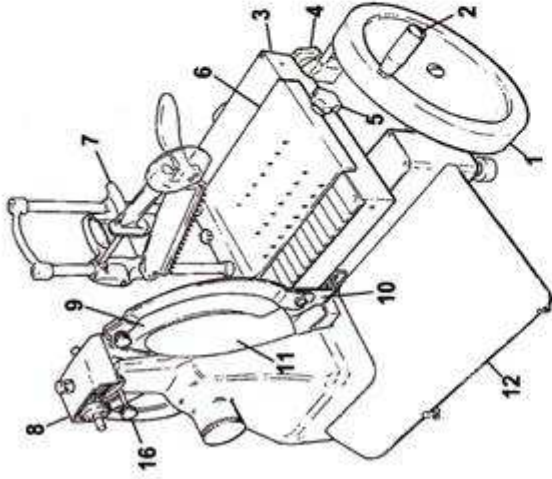
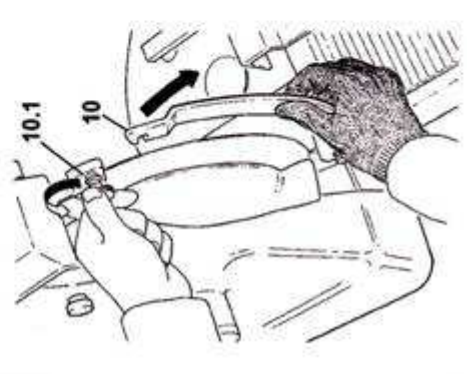


Ouvrez le déviateur de tranche 11 et nettoyez en  
L'extérieur, toujours avec précaution



Retirez le protège lame 10 après  
Avoir desserré le poignée du levier  
de sécurité correspondant 10.1

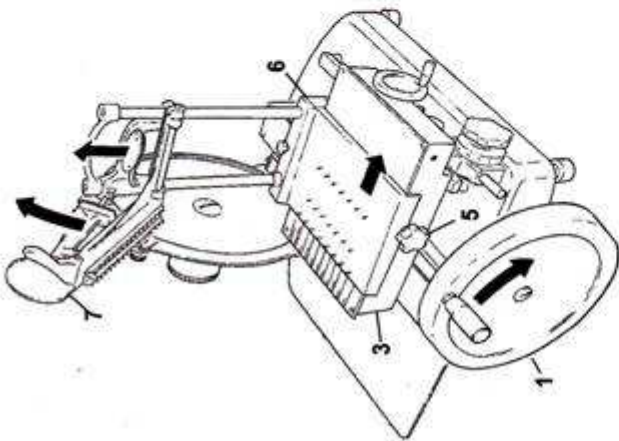
**ATTENTION: Risque de se couper.**  
Remontez le protège-lame immédiatement dès  
que les opérations de nettoyage d u couteau  
sont terminées.



1. Poignée
2. Chariot
3. Bouton numéroté épaisseur de coupe
4. Bouton pour avancement rapide du chariot
5. Plateau porte-produit à débiter
6. Bras presseur produit à débiter
7. Dispositif d'affûtage
8. Couteau
9. Protège-lame du couteau
10. Déviateur de tranche
11. Plateau de dépôt des tranches
12. Bac à déchets
13. Avancement lent du chariot
14. Poignée de levier de sécurité chariot
15. Poignée de sécurité chariot
16. Poignée de sécurité du dispositif d'affûtage

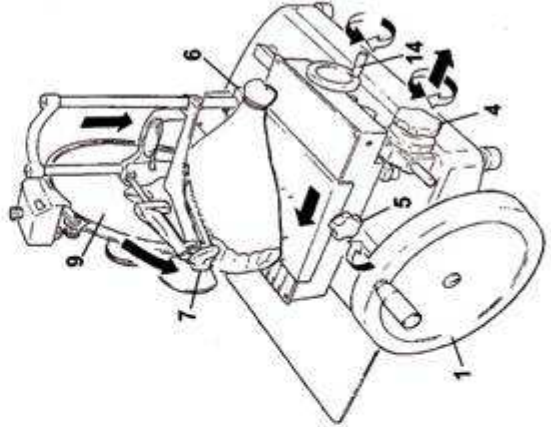
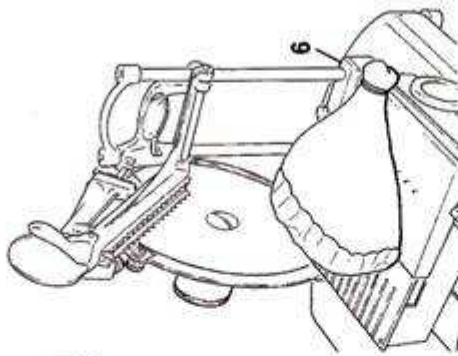
### Utilisation de la trancheuse

Tournez le volant 1 en approchant le charriot 3 (vers l'opérateur); Soulevez le bras-presseur 7; Tournez dans le sens des aiguilles d'une montre le bouton tournant 5 et simultanément déplacez vers la droite



Déposez sur le plateau 6 le produit à débiter;

Baissez le bras presseur 7 en bloquant le produit; Tournez le bouton 5 dans le sens des aiguilles d'une montre et simultanément déplacez vers la gauche le plateau 6 pour rapprocher le produit du couteau 9; Le rapprochement et l'éloignement du produit peuvent être effectués avec plus de précision en utilisant le bouton 14; L'utilisation du bouton numéroté 4 (0-2,4 mm) permet de fixer l'épaisseur de coupe



-4-

Avant de commencer la coupe du produit retirez le protège-lame du couteau 10 en desserrant le bouton 10.1 et faites-le passer de la position repos (A) à la position travail (B) mettant ainsi à nu le fil du couteau; Bloquez la protection du couteau 10 dans sa nouvelle position en revissant le bouton 10.1;



### ATTENTION

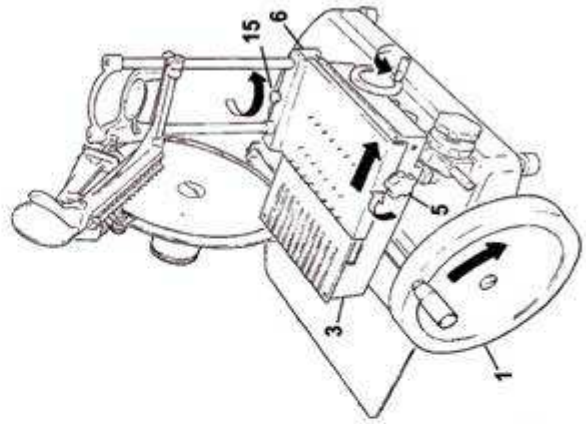
Utilisez toujours des gants de protection et de sécurité, travaillez toujours avec vigilance sans inattention.

### RISQUE DE SE COUPER !

Tournez le volant 1 pour commencer l'opération de coupe avec dépôt des tranches sur le plateau 12.

Remettez le protège-lame du couteau en position repos (A) lorsque l'opération de coupe est terminée;

**QUAND VOUS N'UTILISEZ PAS LE TRANCHEUR NE LAISSEZ JAMAIS LE COUTEAU AVEC LE FIL A NŪ !**



### Nettoyage du trancheur

Pour les opérations de nettoyage, utilisez exclusivement un chiffon humide avec de l'eau et un produit liquide lave-vaisselle.

**Attention; Utilisez toujours des gants de protection et de sécurité et effectuez les opérations décrites ci-dessus avec grande vigilance, sans inattention.**

### RISQUE DE SE COUPER !

Tournez le volant 1 en approchant le charriot 3 (vers l'opérateur); Tournez le bouton 5 dans le sens des aiguilles d'une montre et simultanément déplacez vers la droite le plateau porte-produit 6; Prélève le produit du plateau 6; Dévissez la poignée de levier de sécurité 15 d'après le dessin;

-5-