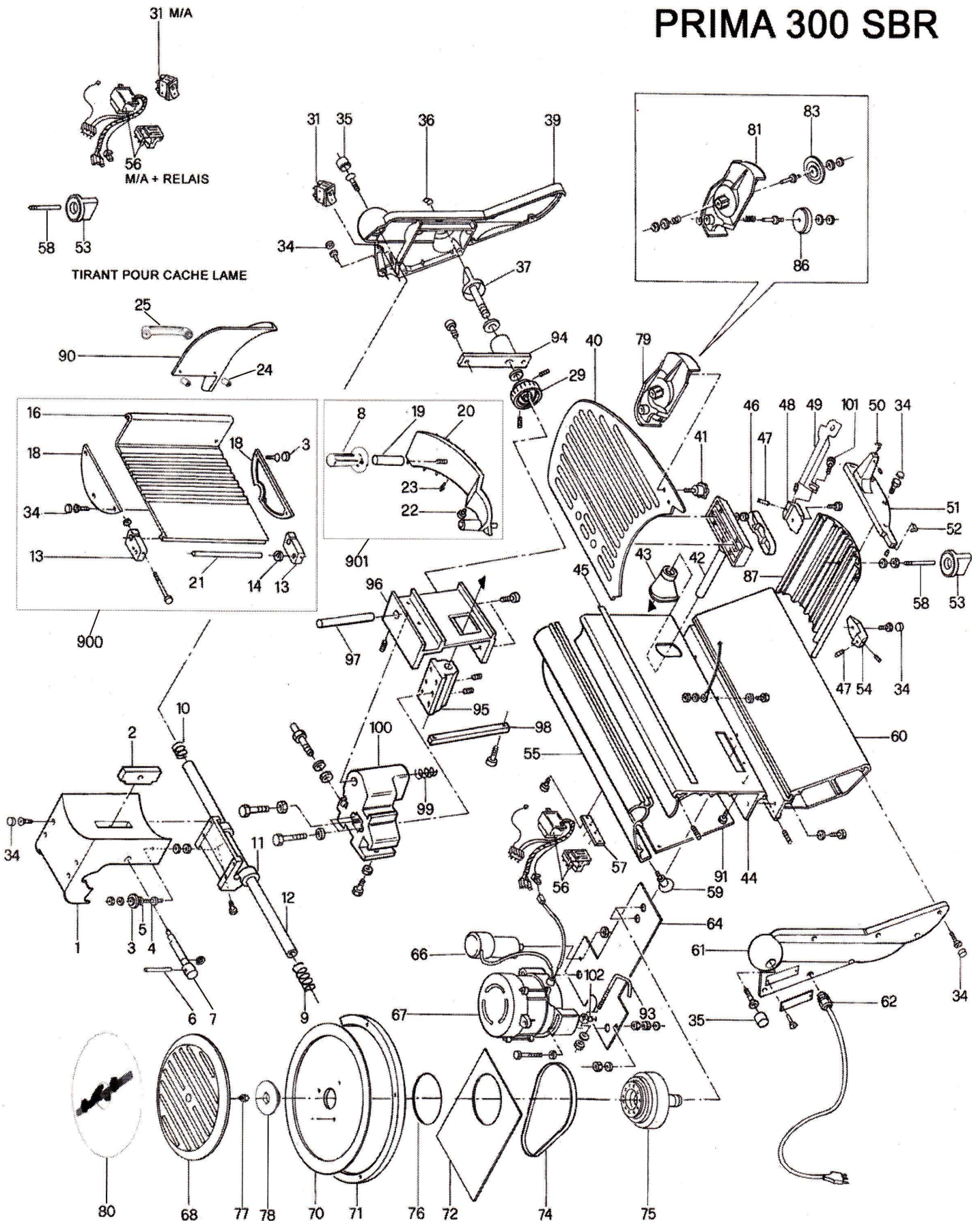


# PRIMA 300 SBR



Pos.	Description	Code
1	SUPPORT PLATEAU	RHE10017
2	CAME DU PLATEAU	RHE10018
3	ROULEAU DERLIN	RHE09365
4	EXCENTRIQUE ROULEAU	RHE10058
5	DOUILLE ROULEAU	RHE09003
6	POIGNEE PRIMA 250/300 CE	RHE10103
7	ARBRE CAME	RHE10055
8	POIGNEE POUSSE TALON	RHE06903
9	RESSORT	RHE10064
10	RESSORT	RHE10093
11	CHARIOT	RHE10010
12	BARRE GLISSE 300	RHE10051
13	ETRIER	RHE10036
14	RONDELLE GOMME BLOCAGE POUSSE TALON	RHE10101
16	PLATEAU 300	RHE10009
18	GABARIT 300	RHE10022
19	ENTRETOISE POIGNEE	RHE09062
20	POUSSE-TALON	RHE10016
21	PETITE TIGE PLATEAU 300	RHE10053
22	PATIN POUSSE-TALON	RHE09162
23	CLOU DU POUSSE-TALON	RHE09038
24	ENTRETOISE PROTECTION PLASTIQUE	RHE10110
25	POIGNEE AVEC FIXAGE FRONTAL	RHE06021
29	CAME REGLAGE EPAISSEUR	RHE10031
31	INTERRUPTEUR CE	RHE10116
34	PETIT BOUCHON	RHE10027
35	BOUCHON GRAND	RHE10028
36	LENTILLE	RHE10029
37	POIGNEE	RHE10033
39	COUVERTURE LATERALE ANTERIEURE	RHE10026
40	BUTEE 300	RHE10012
40	BUTEE 300 QUANTANIUM	RHE10012T
41	POMMEAU	RHE06115
42	SUPPORT BUTEE	RHE10037
43	SOUFFLET	RHE10038
44	BASE APPUI TETE 300	RHE10003
45	BANDE ADHESIVE	RHE10106
46	BOUCHON SUPPORT BUTEE	RHE10040
47	PETIT PIVOT ANNEAU	RHE10087
48	APPUI RACLEUR-LAME	RHE10041
49	RACLEUR-LAME	RHE06791
50	EQUERRE SUPERIEURE ANNEAU	RHE10090
51	BOUCHON TETE	RHE10035
52	EQUERRE LATERALE ANNEAU 300	RHE10092
53	POIGNEE COUVRE LAME	RHE10034
54	SUPPORT ANNEAU	RHE10085
55	BASE PASSAGE CHARIOT 300	RHE10005

Pos.	Description	Code
56	CIRCUIT DE COMMANDE	RHE10117
57	PLAQUE PORTE BOITE A BORNES	RHE10126
58	TIGE: COUVRE LAME INOX	RHE10082
59	PIED GOMME	RHE06102
60	PLATEAU SORTIE TRANCHE	RHE10007
61	COUVERTURE LATERALE POSTERIEURE	RHE10025
62	CABLE MONOPHASE	RHE07508
64	PLAQUE ANCRAGE MOTEUR	RHE10046
66	CONDENSATEUR	RHE07402
67	MOTEUR	RHE10114
68	DISQUE COUVRE LAME PRIMA 300	RHE10014
68	DISQUE COUVRE LAME PRIMA 300 QUANTANIUM	RHE10014T
70	LAME	RHE08024
70	LAME QUANTANIUM	RHE08017
71	ANNEAU PROTECTION LAME 300	RHE10020
72	PLAQUE PROTECTION TETE 300	RHE10180
74	COURROIE 300	RHE10045
75	GROUPE POULIE ROUL.INOX	RHE0180
76	BAGUE D'ETANCHEITE	RHE10181
77	ENTRETOISE DU COUVRE LAME	RHE10859
78	COLLIER DESERRAGE RAPIDE	RHE10850
79	AFFUTEUR COMPLET	RHE0032
80	SBR EXTRACTEUR LAME 300	RHE0075
81	CORPS AFFUTEUR NON INTEGRE	RHECORAF433
83	MEULE AFFUTEUSE	RHEMOLAF41
86	MEULE EBARBEUSE	RHEMOLSB41
87	TETE 300	RHE10001
90	PROTECTION TRANSPARENTE	RHE06105
91	SOUSBASE PRIMA 300	RHE10095
93	TIRANT COURROIE	RHE10089
94	GROUPE SUPPORT POIGNEE	RHE0074
95	ETAU MOUVEMENT BUTEE	RHE10121
96	BOITE MOUVEMENT BUTEE	RHE10122
97	PETIT ARBRE MOUVEMENT BUTEE	RHE10054
98	PLAQUE FIXATION MOUVEMENT BUTEE	RHE10124
99	RESSORT	RHE10086
100	MOUVEMENT BUTEE	RHE10120
101	VIS DE BLOCAGE RACLEUR	RHE10119
102	ATTACHE TIRANT	RHE10102
900	PLATEAU COMPLET 300	RHE0039
901	POUSSE-TALON COMPLET	RHE0053