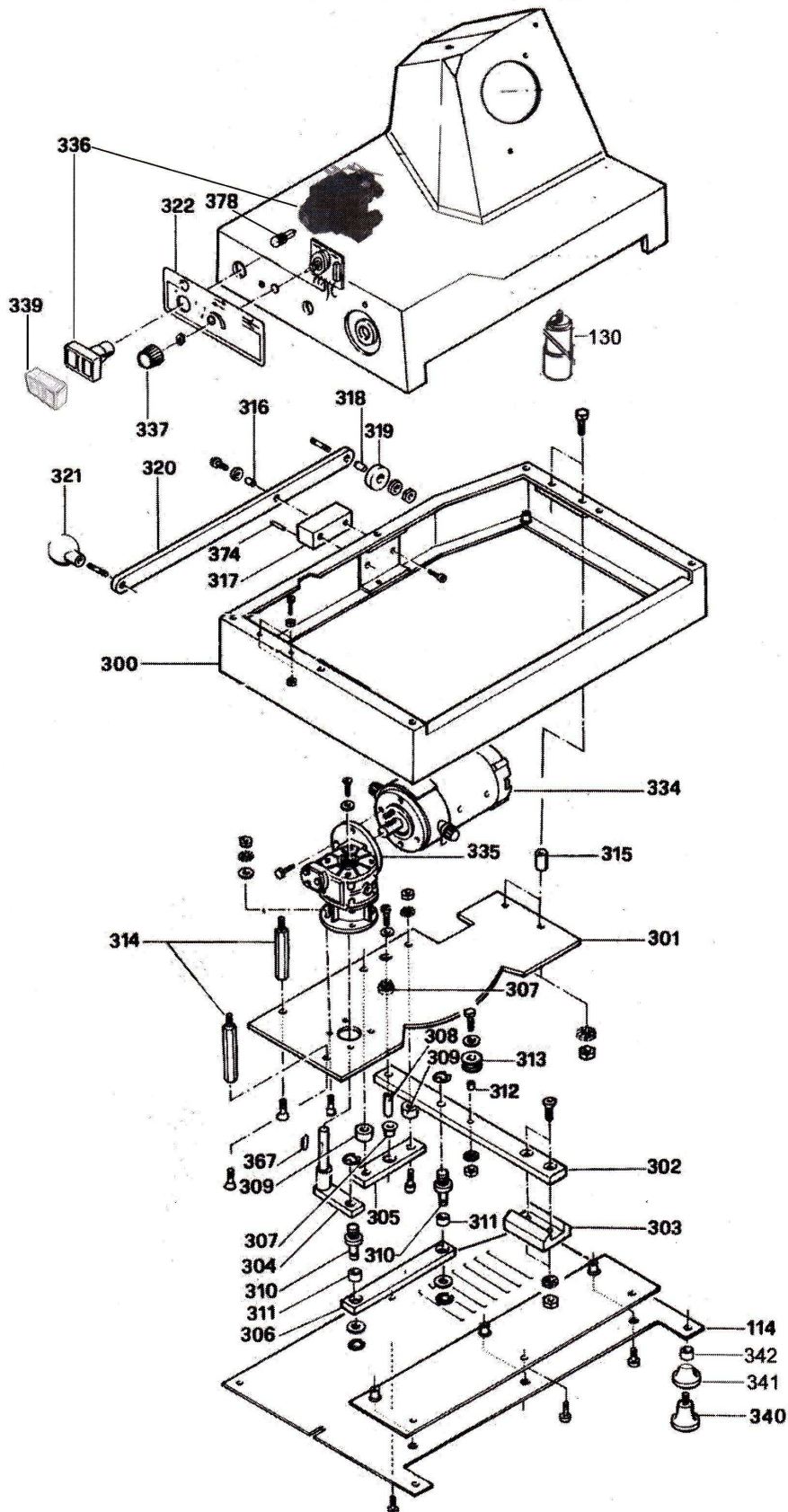


START AUTO 300 SBR 1/2

START AUTO 300 SBR 2/2



82 rue des Sources ZI de la Mouche - 69230 Saint Genis Laval

24/02/2011

Tél: 04 72 820 222 - Fax: 04 72 820 333

Courriel: delcoupe@delcoupe.com - Site: www.delcoupe.com

p.3/6

Pos.	Description	Code
1	BASE START AUT/CE	RHEBAS388F3
3	RESSORT BARRE DE GLISSEMENT	RHE08713
4	RONDELLE ACIER BLEU	RHE06715
5	RONDELLE GOMME BARRE DE GLISSEMENT	RHE06307
6	BARRE DE GLISSEMENT	RHEBATO391
7	RESSORT BARRE GLISSEMENT	RHE08705
8	BARRE ANTI-BASCULAGE	RHEBANT390
9	BARRE GLISSEMENT	RHEBAPI392
10	CAME REGLAGE EPAISSEUR	RHE06009
11	MOUVEMENT BUTEE	RHEMOVE387
12	RESSORT	RHE08751
14	GOUJON ECROU CAME	RHEPECH415
16	BOUCLE POIGNEE REGLAGE EPAISSEUR	RHEBOCMAN409
17	POIGNEE REGLAGE EPAISSEUR	RHE06135
22	GOUJON GUIDE ENTRAINEMENT	RHE09080
31	ETRIER DOUILLE DE DECLENCHEMENT	RHE10514
32	GROUPE DOUILLE DE DECLENCHEMENT	RHE0014
38	TIGE SUPPORT PLATEAU/CHARIOT	RHEASSU404
40	POIGNEE SUPPORT PLATEAU	RHE06004
41	POIGNEE DU PLATEAU	RHEIMPU440
43	ENTRETOISE MOTEUR	RHE09552
51	MOTEUR	RHE10114
52	TIRANT COURROIE	RHE10089
56	COURROIE MULTIGRIP	RHECM34516
59	ROULEMENT	RHECSR6202
60	ROULEMENT INOX	RHE06526
62	BAGUE D'ETANCHEITE	RHE10505
63	LAME DIAMETRE 300 PERCEE	RHE08024
63	LAME DIAMETRE 300 PERCEE QUANTANIUM	RHE08017
69	ETRIER TIRAGE MOTEUR	RHE09559
72	ENTRETOISE MOTEUR	RHE09553
74	DEFLECTEUR DE TRANCHE	RHERSL389
77	TIGE COUVRE LAME	RHETIRPAR378
78	POMMEAU:COUVERCLE AFFUT/COUVRE LAME	RHE06005
79	ARBRE MOUVEMENT BUTEE	RHEALMO395
80	ARBRE MOUVEMENT BUTEE	RHEALMO394
81	SUPPORT BUTEE	RHESUVE382
85	BASE AFFUTEUR	RHESCAF410

82 rue des Sources ZI de la Mouche - 69230 Saint Genis Laval

24/02/2011

Tél: 04 72 820 222 - Fax: 04 72 820 333

Courriel: delcoupe@delcoupe.com - Site: www.delcoupe.com

p.4/6

Pos.	Description	Code
90	GOUJON INOX SUPPORT AFFUTEUR	RHE09083
91	TIGE GUIDE AFFUTEUR	RHE06126
92	CORPS AFFUTEUR	RHE06103
97	MEULE EBARBEUSE	RHEMOLSB41
101	POMMEAU COUVERCLE AFFUTEUR	RHE06014
102	MEULE AFFUTEUSE	RHE08047
103	CYLINDRE FIXATION ANNEAU	RHE10526
104	GOUJON ANGULAIRE	RHE10494
105	PIECE ANGULAIRE FIXATION ANNEAU	RHE10495
109	COUVERCLE AFFUTEUR	RHE00970F
114	FOND	RHECHIU379
130	CONDENSATEUR	RHE07402
131	CABLE MONOPHASE	RHE07508
132	CHAUMARD	RHE10886
137	PROTECTION TRANSPARENTE	RHE06105
139	PIVOT FIXATION SUPPORT PLATEAU	RHE09056
142	BOUCLE	RHE06143
143	ANNEAU COUVRE-LAME	RHEANCO417+06886
143	ANNEAU COUVRE-LAME QUANTANIUM	RHEANCO417T
144	DISQUE COUVRE-LAME	RHEDSCO416
146	GOUJON DE FIXATION ANNEAU	RHE10483
148	ENTRETOISE DISQUE COUVRE-LAME	RHE10859
151	EQUERRE POUR ANNEAU	RHESQUA432
155	POMMEAU RACLEUR LAME	RHE10111
156	BUTEE	RHEVELAA383F
156	BUTEE QUANTANIUM	RHEVELAA383T
165	VIS POELIERS T1/2T INOX	RHEVP6X12
170	COLLIER DESERRAGE RAPIDE	RHE10850
171	POMMEAU POUR SBR	RHE10856
172	DISQUE EXTRACTEUR LAME	RHE10854
300	SOUSBASE	RHE10250
301	PLAQUE	RHE10207
302	LEVIER PRINCIPAL	RHE10202
303	CURSEUR	RHE10220
304	GROUPE TRANSMISSION REDUCTEUR	RHE0059
305	BRIDE	RHE10203
306	BIELLE	RHE10201
307	DOUILLE POUR GOUPILLE	RHE10209
308	GOUPILLE 6X40	RHE10205

82 rue des Sources ZI de la Mouche - 69230 Saint Genis Laval

24/02/2011

Tél: 04 72 820 222 - Fax: 04 72 820 333

Courriel: delcoupe@delcoupe.com - Site: www.delcoupe.com

p.5/6

Pos.	Description	Code
309	ENTRETOISE	RHE10206
310	PIVOT	RHE10204
311	BOUCLE	RHE10222
312	DOUILLE GRIFFE POUR ROULEMENT	RHE10212
313	GRIFFE POUR ROULEMENT	RHE10213
314	ENTRETOISE LONGUE POUR PLAQUE	RHE10223
315	ENTRETOISE COURTE POUR PLAQUE	RHE10224
316	DOUILLE POINT D'APPUI BARRE SOULEVEMENT	RHE10230
317	SEMELLE SUPPORT BARRE DE SOULEVEMENT	RHE10214
318	BAGUE ROULEAU DERLIN DIAMETRE 33	RHE09369
319	ROULEAU DERLIN DIAMETRE 33	RHE09364
320	BARRE SOULEVEMENT	RHE10228
321	POMMEAU	RHE06015
322	PLAQUE	RHE10231
323	CHARIOT	RHECAR386F3
324	RESSORT D'ENTRAINEMENT	RHE10217
325	ARBRE D'ENTRAINEMENT	RHE10215
326	GRIFFE ENTRAINEMENT	RHE10211
327	LEVIER COMMANDE ACCROCHAGE/DECROCHAGE	RHE01365
328	GROUPE SUPPORT CAME	RHE0058
329	BRIDE DEPLACEMENT ARBRE	RHE10218
330	CAME DE CONTROLE ACCROCHAGE/DECROCHAGE	RHE10219
331	DOUILLE ARBRE D'ENTRAINEMENT	RHE10216
332	GOIJON DE SECURITE	RHE10239
333	RESSORT DE SECURITE	RHEMOLSI408
334	MOTEUR STT.A/CE T65 B14 V190 3000	RHE10237
335	REDUCTEUR	RHE10236
336	INTERRUPTEUR COMPLET	RHE0048
337	BOUTON REGLAGE VITESSE	RHE09032
338	ROULEMENT DU PLATEAU	RHE06515
339	CACHE PLATIQUE MARCHE/ARRET	RHE07351
340	PIED EN CAOUTCHOUC	RHE10642
341	COUVRE-PIED	RHE10625
342	ENTRETOISE PIED	RHE10525
367	CLAVETTE 5X5X20	RHE10246
369	RESSORT BAUER 18X6X0,4 STTA/CE	RHE10247
374	GOIJON 8X25	RHEPE517
378	VOYANT NEON BAIONNETTE V.230	RHE10245
380	PORTE-PRODUIT	RHE01351
381	DOSSIER MOBILE	RHE01354

82 rue des Sources ZI de la Mouche - 69230 Saint Genis Laval

24/02/2011

Tél: 04 72 820 222 - Fax: 04 72 820 333

Courriel: delcoupe@delcoupe.com - Site: www.delcoupe.com

p.6/6

Pos.	Description	Code
383	SUPPORT PLATEAU	RHESUPI412F3
384	POUSSE-TALON	RHE01352
385	CLOU DU POUSSE-TALON	RHE09038
386	PIVOT POUSSET	RHE09320
387	POIGNEE BLOCAGE REBORD	RHE09323
388	BLOC NYLON PETITE TETE	RHE09104
389	POIGNEE DU POUSSE-TALON	RHE09029
390	POMMEAU TIGE PLATEAU	RHE06013
391	COQUILLE CHARIOT LAITON	RHE09014
393	PLAQUETTE LEVIER POUSSE-TALON	RHE01374
394	TIGE:POUSSE-TALON	RHE08325
395	ETRIER FERME-PRESSEUR	RHE06747
396	RONDELLE CAOUTCHOUC	RHE06311
397	BLOC POUSSE TALON	RHE09074
398	ENTRETOISE PROTECTION PLASTIQUE	RHE09421
400	ETRIER DE SECURITE	RHE10241
409	LEVIER POUSSE TALON	RHE01353
410	BOULON PRISONNIER INOX M6X15	RHE09035
901	GROUPE AFFUTEUR INTEGRE	RHE0104
902	GROUPE POULIE	RHE0093
903	SBR EXTRACTEUR LAME 300	RHE0075
905	GROUPE MOUVEMENT BUTEE	RHE0089
906	GROUPE POUSSE-TALON	RHE0063