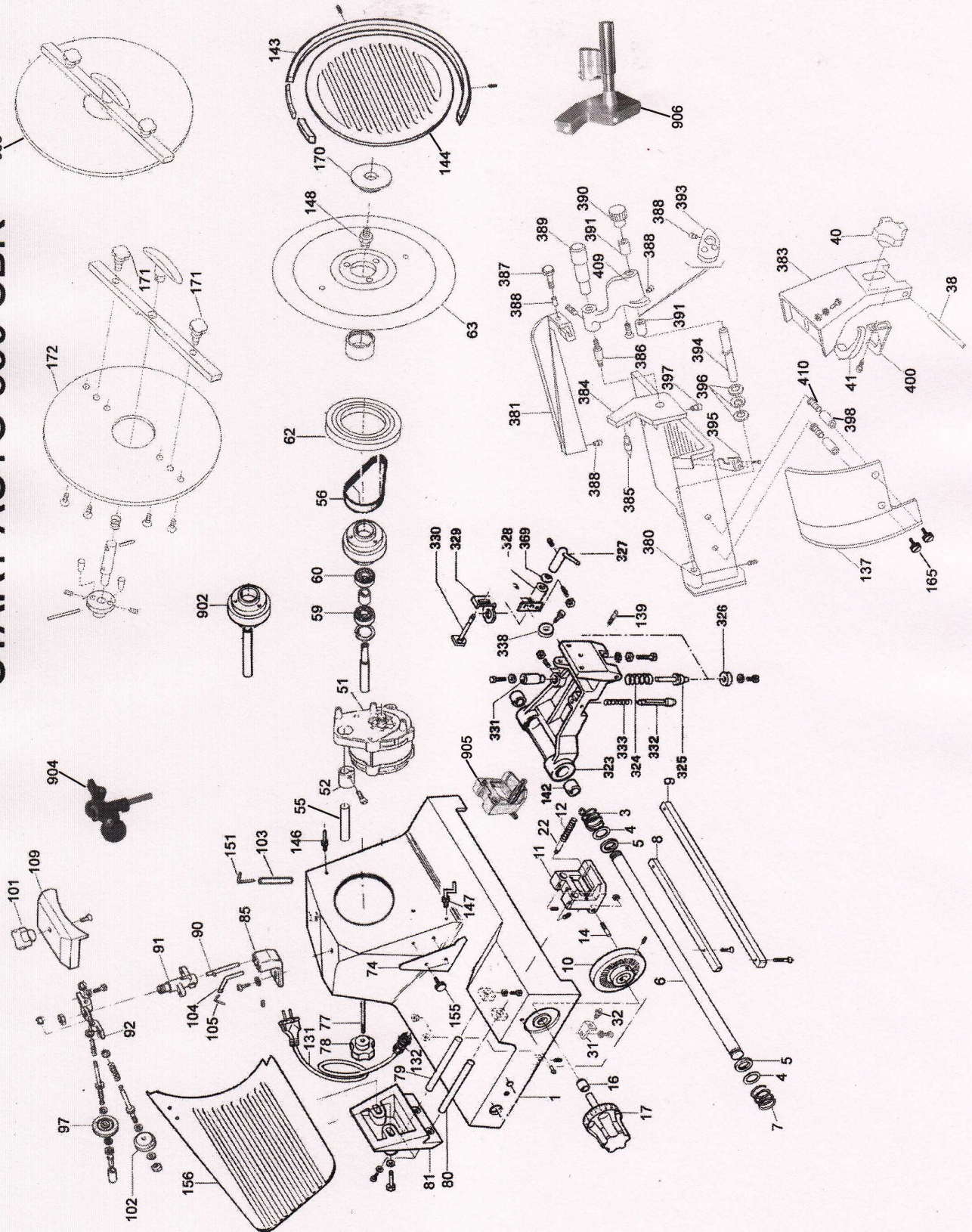
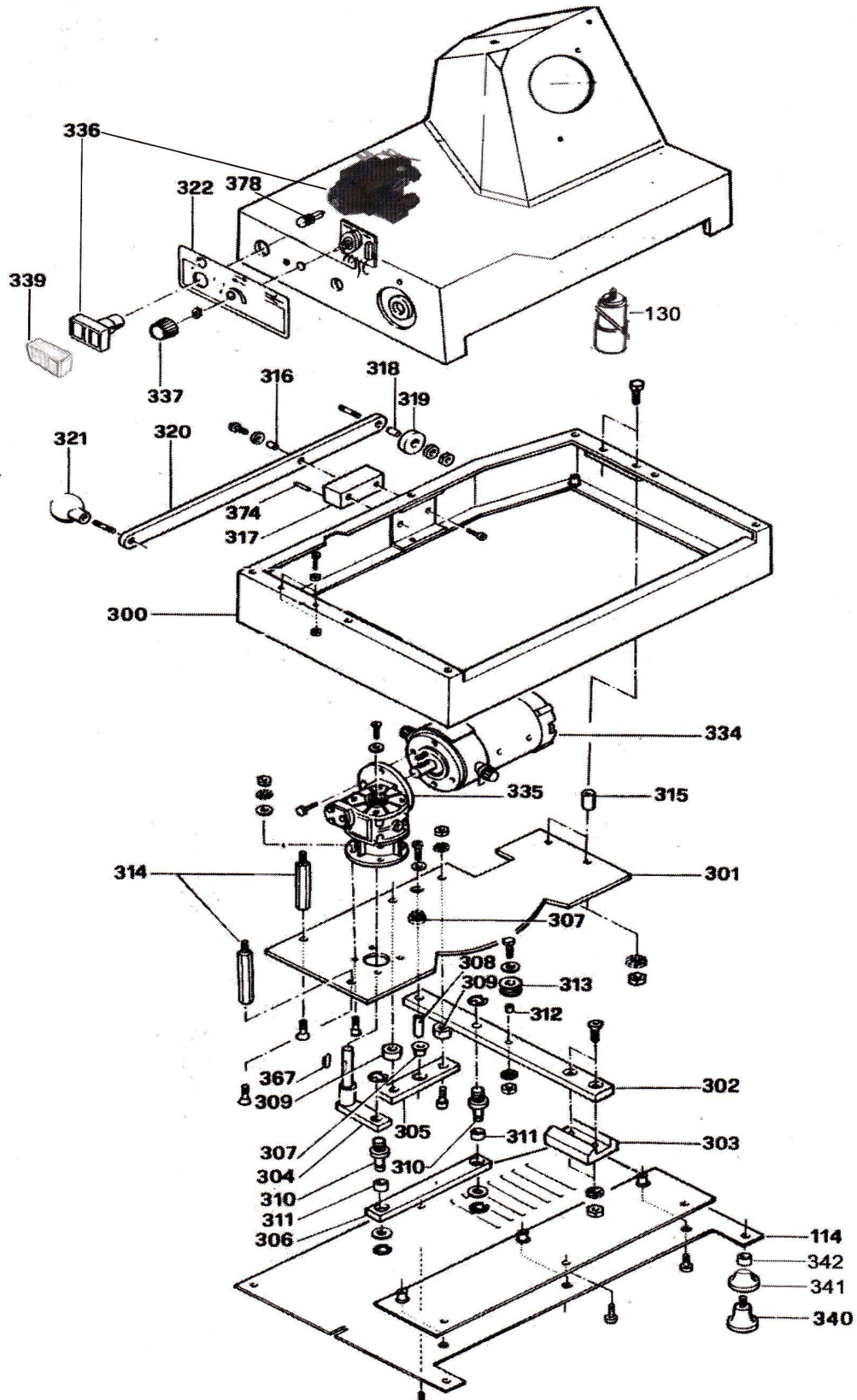


**START AUTO 350 SBR**





Pos.	Description	Code
1	BASE	RHEBAS388F
3	RESSORT BARRE DE GLISSEMENT	RHE08713
4	RONDELLE ACIER BLEU	RHE06715
5	RONDELLE CAOUTCHOUC BARRE DE GLISSEMENT	RHE06307
6	BARRE GLISSEMENT	RHEBATO391
7	RESSORT BARRE GLISSEMENT	RHE08705
8	BARRE ANTI-BASCULAGE	RHEBANT390
9	BARRE PLATE	RHEBAPI392
10	CAME REGLAGE EPAISSEUR	RHE06009
11	GROUPE MOUVEMENT BUTEE	RHE0089
12	RESSORT	RHE08751
14	GOUJON ECROU CAME	RHEPECH415
16	BOUCLE: POIGNEE REGLAGE EPAISSEUR	RHEBOCMAN409
17	POIGNEE REGLAGE EPAISSEUR	RHE06135
22	GOUJON GUIDE ENTRAINEMENT	RHE09080
31	ETRIER DOUILLE DE DECLENCHEMENT	RHE10514
32	GROUPE DOUILLE DE DECLENCHEMENT	RHE0014
38	TIGE SUPPORT PLATEAU/CHARIOT	RHEASSU404
40	POIGNEE SUPPORT PLATEAU	RHE06004
41	POIGNEE DU PLATEAU	RHEIMPU440
51	MOTEUR	RHE07010
52	TIGE: COURROIE	RHE10089
55	EXTENSION ARBRE POULIE	RHE10504
56	COURROIE	RHECM34516
59	ROULEMENT	RHECSR6202
60	ROULEMENT INOX	RHE06526
62	BAGUE D'ETANCHEITE	RHE10505
63	LAME DIAMETRE 350 STT/MDL PERCEE	RHE08036
63	LAME DIAMETRE 350 STT/MDL PERCEE QUANTANIUM	RHE08037
74	RACLE-LAME	RHE10820
77	TIGE COUVRE LAME	RHETIRPAR378
78	POMMEAU: COUVERCLE AFFUT/COUVRE LAME	RHE06005
79	ARBRE MOUVEMENT BUTEE	RHEALMO395
80	ARBRE PETIT MOUVEMENT BUTEE	RHEALMO394
81	SUPPORT BUTEE	RHESUVE382F
85	BASE AFFUTEUR	RHESCAF410
90	GOUJON INOX SUPPORT AFFUTEUR	RHE09083
91	TIGE GUIDE AFFUTEUR	RHE06126
92	CORPS AFFUTEUR	RHE06103
97	MEULE EBARBEUSE	RHEMOLSB41
101	POMMEAU COUVERCLE AFFUTEUR	RHE06014
102	MEULE AFFUTEUSE	RHE08047
103	CYLINDRE ATTELAGE ANNEAU START 350	RHE10823
104	GOUJON ANGULAIRE	RHE10494
105	PIECE ANGULAIRE FIXATION ANNEAU	RHE10495
109	COUVERCLE AFFUTEUR	RHE00970F
114	FOND	RHECHIU379

<b>Pos.</b>	<b>Description</b>	<b>Code</b>
130	CONDENSATEUR	RHE07403
131	CABLE MONOPHASE	RHE07508
132	CHAUMARD	RHE10886
137	PROTEGE DOIGTS: PORTE-PRODUIT	RHE06105
139	PIVOT FIXATION SUPPORT PLATEAU	RHE09056
142	BOUCLE	RHE06143
143	ANNEAU PROTEGE LAME	RHE10834
143	ANNEAU PROTEGE LAME QUANTANIUM	RHE10834T
144	DISQUE COUVRE LAME 350	RHE00889F
146	GOUJON DE FIXATION ANNEAU	RHE10483
147	PIVOT FIXATION ANNEAU	RHE10833
148	ENTRETOISE DISQUE COUVRE LAME	RHE10859
151	ACCROCHEUR ATTELAGE ANNEAU	RHE10825
155	POMMEAU RACLEUR LAME	RHE10111
156	BUTEE 350	RHE00947F3
156	BUTEE 350 QUANTANIUM	RHE00947T3
165	VIS POELIERS T1/2T	RHEVP6X12
170	COLLIER DESERRAGE RAPIDE	RHE10850
171	POMMEAU POUR SBR	RHE10856
172	DISQUE EXTRACTEUR LAME	RHE10854
300	SOUSBASE	RHE10250
301	PLAQUE	RHE10207
302	LEVIER PRINCIPAL	RHE10202
303	CURSEUR	RHE10220
304	GROUPE TRANSMISSION REDUCTEUR	RHE0059
305	BRIDE	RHE10203
306	BIELLE	RHE10201
307	BOUCLE	RHE10209
308	GOUPILLE 6x40	RHE10205
309	ENTRETOISE	RHE10206
310	PIVOT	RHE10204
311	BOUCLE	RHE10222
312	BOUCLE	RHE10212
313	GRIFFE POUR ROULEMENT	RHE10213
314	ENTRETOISE LONGUE POUR PLAQUE	RHE10223
315	ENTRETOISE COURTE POUR PLAQUE	RHE10224
316	BOUCLE	RHE10230
317	SEMELLE SUPPORT BARRE DE SOULEVEMENT	RHE10214
318	BOUCLE	RHE09369
319	ROULEAU DERLIN DIAMETRE 33	RHE09364
320	BARRE SOULEVEMENT	RHE10228
321	POMMEAU	RHE06015
322	PLAQUE	RHE10231
323	CHARIOT	RHECAR386F
324	RESSORT D'ENTRAINEMENT	RHE10217
325	ARBRE D'ENTRAINEMENT	RHE10215
326	GRIFFE D'ENTRAINEMENT	RHE10211
327	LEVIER COMMANDE ACCROCHE/DECROCHE	RHE01365
328	GROUPE SUPPORT CAME	RHE0058

Pos.	Description	Code
329	BRIDE DEPLACEMENT ARBRE	RHE10218
330	CAME DE CONTRÔLE ACCROCHAGE/DECROCHAGE	RHE10219
331	BOUCLE ARBRE D'ENTRAÎNEMENT	RHE10216
332	GOUJON DE SECURITE	RHE10239
333	RESSORT DE SECURITE	RHEMOLSI408
334	MOTEUR	RHE10237
335	REDUCTEUR	RHE10236
336	GROUPE INTERRUPTEUR	RHE0048
337	BOUTON REGLAGE VITESSE	RHE09032
338	ROULEMENT DU PLATEAU	RHE06515
339	CACHE PLASTIQUE MARCHE/ARRET	RHE07351
340	PIED EN CAOUTCHOUC	RHE10642
341	COUVRE-PIED	RHE10625
342	ENTRETOISE PIED	RHE10525
367	CLAVETTE 5x5x20	RHE10246
369	RESSORT BAUER 18x6x0,4 STTA/CE	RHE10247
374	GOUJON 8x25	RHEPE517
378	VOYANT NEON BAIONNETTE V.230	RHE10245
380	PORTE-PRODUIT	RHE01351
381	DOSSIER MOBILE	RHE01354
383	SUPPORT PLATEAU START	RHESUPI412F3
384	POUSSE-TALON	RHE01352
385	CLOU DE POUSSE-TALON	RHE09038
386	PIVOT POUSSE TALON	RHE09320
387	POIGNEE BLOCAGE REBORD	RHE09323
388	BLOC NYLON PETITE TETE	RHE09104
389	POIGNEE INOX DU POUSSE TALON	RHE09029
390	POMMEAU TIGE PLATEAU	RHE06013
391	BOUCLE	RHE09014
393	PLAQUETTE LEVIER POUSSE-TALON	RHE01374
394	TIGE: PLATEAU PORTE PRODUIT	RHE08325
395	ETRIER FERME-PRESSEUR	RHE06747
396	RONDELLE CAOUTCHOUC	RHE06311
397	BLOC POUSSE TALON	RHE09074
398	ENTRETOISE PROTECTION PLASTIQUE	RHE09421
400	ETRIER DE SECURITE	RHE10241
409	LEVIER POUSSE TALON	RHE01353
410	BOULON PRISONNIER INOX M6x15	RHE09035
904	GROUPE AFFUTEUR INTEGRE	RHE0104
902	GROUPE POULIE	RHE0111
903	EXTRACTEUR LAME SBR 350	RHE0119
905	GROUPE MOUVEMENT BUTEE	RHE0089
906	GROUPE POUSSE TALON	RHE0063