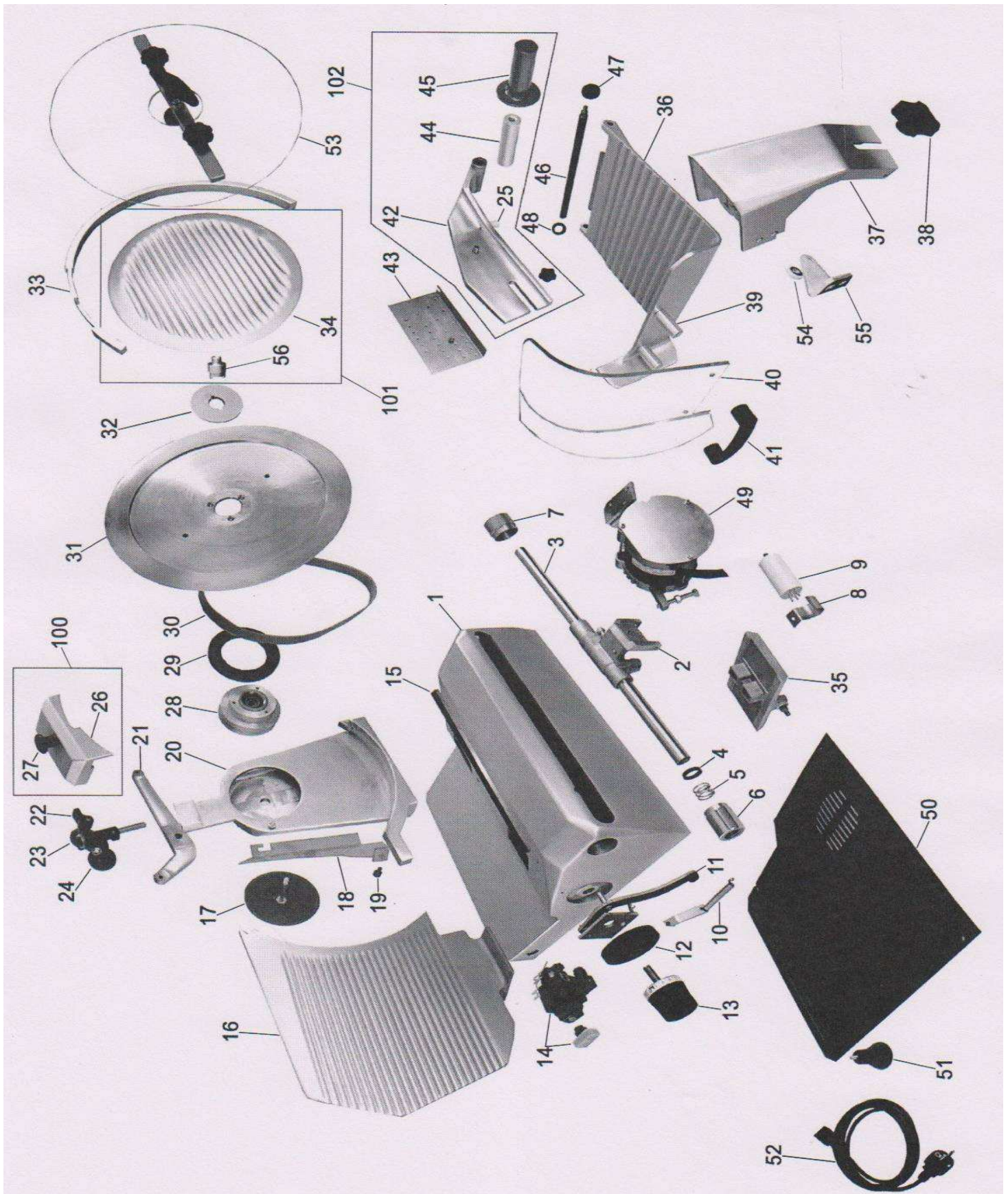


NOUVEAUX MODELES (à partir de 2005-2006)-Vérifier l'année de votre modèle à l'aide du n° de série



Pos.	Description	Code
1	BASE	RHE0820F
1A	BASE QUANTANIUM	RHE00820T
2	CHARIOT	RHE00824F
3	BARRE GLISSEMENT	RHE08316
4	RONDELLE GOMME BARRE DE GLISSEMENT	RHE06307
5	RESSORT BARRE DE GLISSEMENT	RHE08713
6	RALLONGE AVANT BARRE DE GLISSEMENT	RHE09100
7	RALLONGE ARRIERE BARRE DE GLISSEMENT	RHE09116
8	BANDE CONDENSATEUR	RHE06705
9	CONDENSATEUR	RHE07403
10	RESSORT: MOUVEMENT BUTEE	RHE08704
11	GROUPE LEVIER BLOCAGE CAME	RHE0082
12	CAME REGLAGE EPAISSEUR	RHE06009
13	POIGNEE REGLAGE EPAISSEUR NOIRE	RHE06135
14	GROUPE INTERRUPTEUR 230 V	RHE0049
14B	GROUPE INTERRUPTEUR 400 V 3-PH	RHE0087
14C	INTERRUPTEUR A RELE 24 V	RHE07314
15	BARRE PLATE	RHE08504
16	BUTEE 300	RHE00821F
16A	BUTEE 300 QUANTANIUM	RHE00821T
16B	BUTEE 350	RHE00947F6
16C	BUTEE 350 QUANTANIUM	RHE00947T6
17	GROUPE TIGE DU COUVRE LAME	RHE0163
18	RACLE LAME 300	RHE06370
18A	RACLE LAME 350	RHE06371
19	POMMEAU RACLEUR	RHE10443
20	SUPPORT LAME 300	RHE00904
20A	SUPPORT LAME 300 QUANTANIUM	RHE00904T
20B	SUPPORT LAME 350	RHE01257
20C	SUPPORT LAME 350 QUANTANIUM	RHE01257T
21	SUPPORT ANNEAU 300	RHE00902F
21A	SUPPORT ANNEAU 300 QUANTANIUM	RHE00902T1
21B	SUPPORT ANNEAU 350	RHE00902
21C	SUPPORT ANNEAU 350 QUANTANIUM	RHE00902T
22	GROUPE AFFUTEUR	RHE0104
23	MEULE EBARBEUSE	RHEMOLSB41
24	MEULE AFFUTEUSE	RHE08047
25	TAMPON	RHE09169
26	CAPOT AFFUTEUR	RHE00970F
26A	CAPOT AFFUTEUR QUANTANIUM	RHE00970T
27	POMMEAU CAPOT AFFUTEUR	RHE06014
28	GROUPE POULIE	RHE0127
28B	GROUPE POULIE SBR	RHE0128
29	BAGUE D'ETANCHEITE	RHE10505
30	COURROIE 300	RHE06254
30A	COURROIE 350	RHE06255
31	LAME DIAMETRE 300 SBR	RHE08024
31B	LAME DIAMETRE 300 SBR QUANTANIUM	RHE08017
31E	LAME DIAMETRE 350 SBR	RHE08036
31G	LAME DIAMETRE 350 SBR QUANTANIUM	RHE08037
32	COLLIER DE SERRAGE RAPIDE SBR	RHE10850
33	GROUPE: ANNEAU PROTEGE LAME 300	RHE0168

Pos.	Description	Code
33A	GROUPE: ANNEAU PROTEGE LAME 300 Quantanium	RHE0168T
33B	GROUPE: ANNEAU PROTEGE LAME 350	RHE0169
33C	GROUPE: ANNEAU PROTEGE LAME 30 Quantanium	RHE0169T
34	DISQUE COUVRE LAME 300 ALUMINIUM	RHE00903
34A	DISQUE COUVRE LAME 300 QUANTANIUM	RHE10550T
34B	DISQUE COUVRE LAME 350 ALUMINIUM	RHE00889F
34C	DISQUE COUVRE LAME 350 QUANTANIUM	RHE10555T
35	GLISSIERE	RHE00826
36	PORTE PRODUIT	RHE01300
36A	PORTE PRODUIT QUANTANIUM	RHE01300T
37	GROUPE SUPPORT PLATEAU	RHE0081
37A	GROUPE SUPPORT PLATEAU QUANTANIUM	RHE0081T
38	POIGNEE BLOCAGE SUPPORT PLATEAU NOIRE	RHE06004
39	ENTRETOISE: PROTEGE DOIGTS	RHE09063
39A	ENTRETOISE QUANTANIUM: PROTEGE DOIGTS	RHE09063T
40	PROTECTION: PORTE PRODUIT 300	RHE06105
40A	PROTECTION: PORTE PRODUIT 350	RHE06106
41	POIGNEE AVEC FIXAGE FRONTAL	RHE06021
42	POUSSE TALON	RHE01348
42A	POUSSE TALON QUANTANIUM	RHE01348T
43	GROUPE PLAQUE DENTEE POUSSE TALON	RHE0026
44	ENTRETOISE POIGNEE	RHE09062
44A	ENTRETOISE POIGNEE QUANTANIUM	RHE09062T
45	POIGNEE POUSSE TALON NOIRE	RHE06903
46	TIGE POUSSE TALON	RHE08307
47	POMMEAU TIGE POUSSE TALON	RHE06013
48	RONDELLE	RHE06301
49	MOTEUR 240/1/50	RHE07036
49C	MOTEUR 400/3/50	RHE07024
49V	MOTEUR 24 VCC	RHE07016
50	COUVERTURE INFERIEURE	RHE06136
51	PIED GOMME	RHE06102
52	CABLE AVEC FICHE SCHUKO	RHE07508
52F	CABLE 24 VOLT CC	RHE07515
53	EXTRACTEUR LAME SBR 300	RHE0075
53A	EXTRACTEUR LAME SBR 350	RHE0119
54	ROULEMENT DU PLATEAU	RHE06515
55	ETRIER PORTE ROULEMENT	RHE06707
56	ENTRETOISE DISQUE COUVRE LAME	RHE10859
100	CAPOT AVEC POMMEAU: AFFUTEUR	RHE0199
100A	CAPOT AVEC POMMEAU: AFFUTEUR QUANTANIUM	RHE0199T
101	GROUPE DISQUE COUVRE LAME 300 ALUMINIUM	RHE0174
101A	GROUPE DISQUE COUVRE LAME 300 QUANTANIUM	RHE0174T
101B	GROUPE DISQUE COUVRE LAME 350 ALUMINIUM	RHE0211
101C	GROUPE DISQUE COUVRE LAME 350 QUANTANIUM	RHE0211T
102	GROUPE POUSSE TALON	RHE0035
102A	GROUPE POUSSE TALON QUANTANIUM	RHE0035T
900	GROUPE: CHARIOT AVEC BARRE	RHE0029