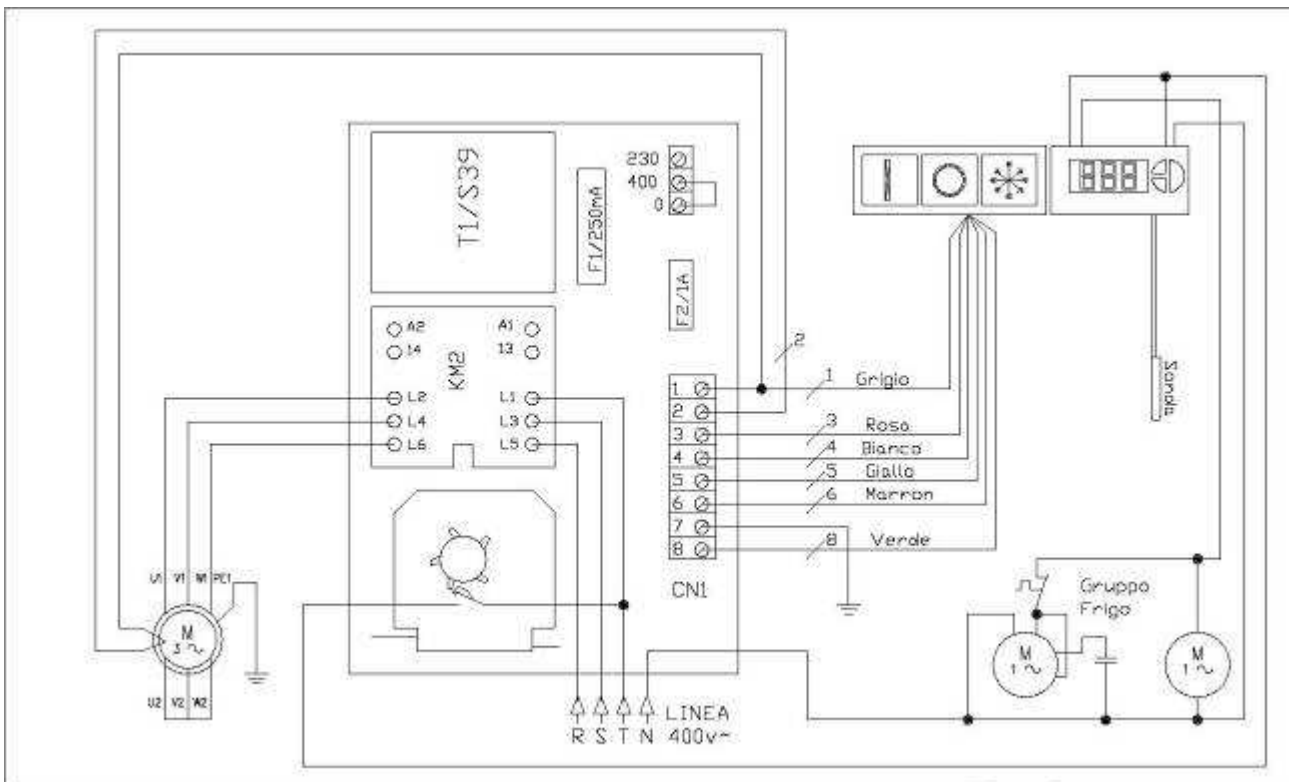
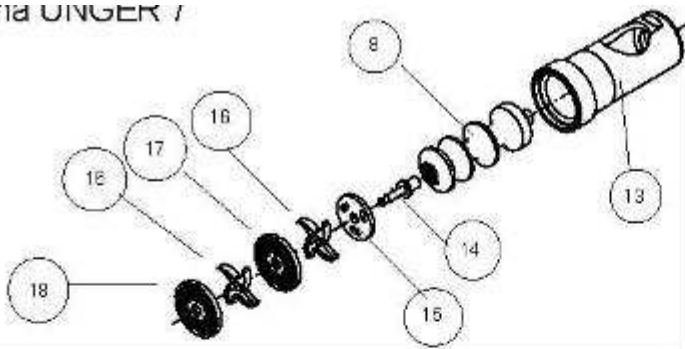




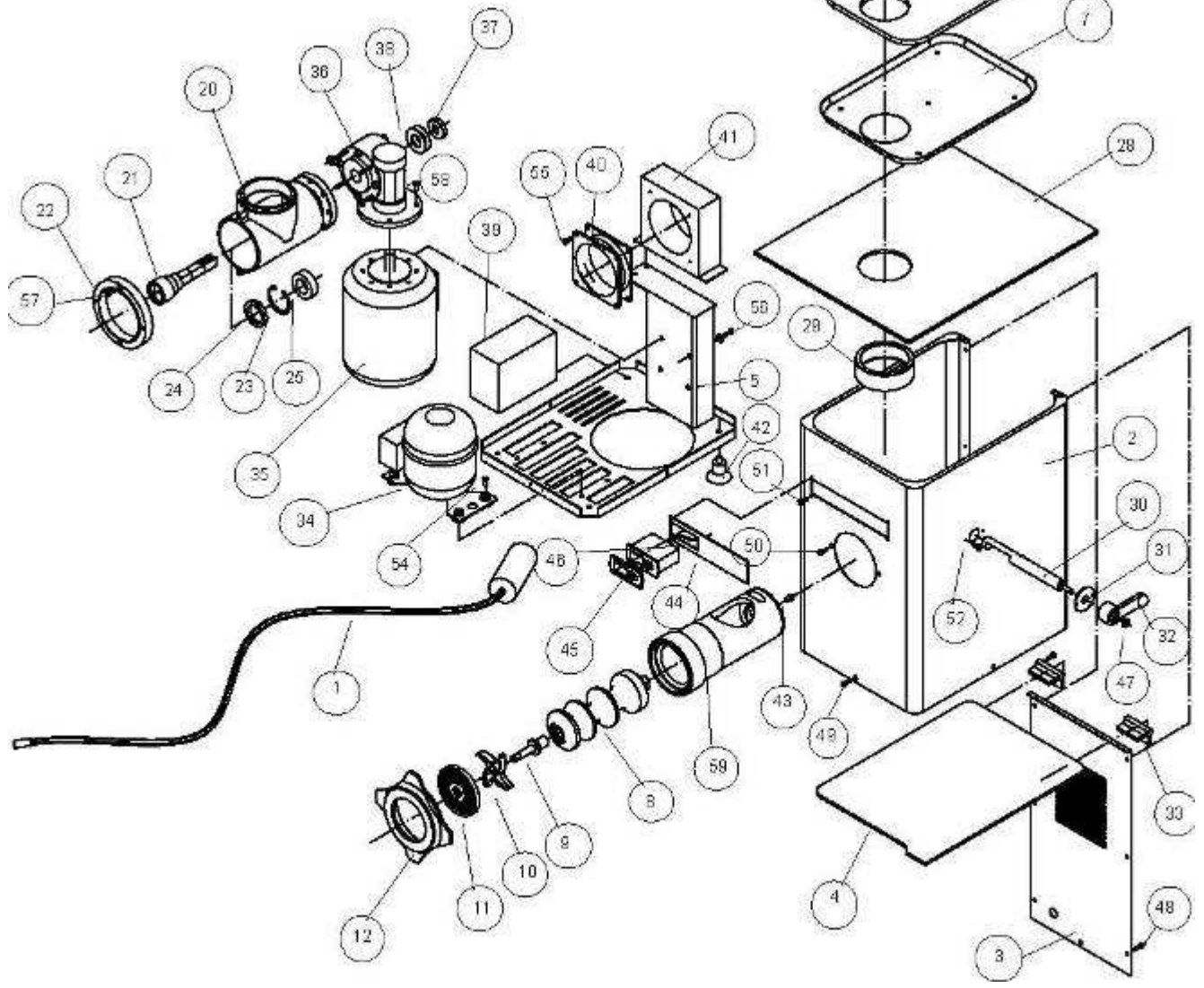
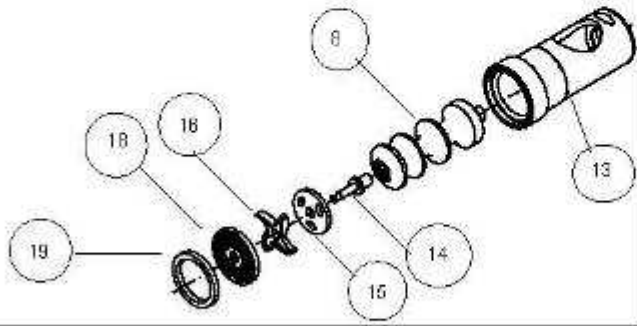
Schéma circuit électrique triphasé



SISTEMA UNGER 7



Sistema UNGER 5



Hachoir**HR 22 POLO**

N°	Code	Description	
1	137.03/01	Câble avec fiche 5x1,5	
2	120.01/01	Carénage	
3	120.01/05	Panneau arrière	
4	120.01/02	Couvercle trémie	
5	120.01/04	Culot	
6	120.01/09	Trémie	
7	120.01/19	Cuvette de réfrigération trémie	
8	113.04/06	Hélice INOX	
9	113.01/15	Pivot hélice	
10	113.02/02	Couteau INOX	
11	113.02/01-4,5	Plaque dia. 4,5 INOX	
12	14101/13	Embout INOX	
13	113.04/07	Bouche UNGER	
14	113.04/11	Pivot hélice UNGER	
15	113.04/31	Plaque brise-tout	
16	113.04/29	Couteau double UNGER	
17		Plaque intermédiaire UNGER	
18	113.04/34	Plaque dia. 4,5 UNGER	
19	113.04/16	Entretoise UNGER	
20	120.01/06	Support bouche	
21	160.04/08	Arbre d'entraînement	
22	120.01/03	Anneau avant	
23		Anneau Sieger dia.52 phosphaté	
24	160.02/01	Bague d'étanchéité AS 38 52 7	
25	160.02/02	Palier de butée 51206 ZKL	
26	113.01/21	Pousse-talon en plastique	
27	120.01/26	Isolement cuve sous-trémie	
28	120.01/27	Isolement sous-cuve	
	120.01/25	Isolement support bouche	
29	120.01/08	Bague d'adaptation guide col trémie	
30	120.01/10	Pivot de blocage bouche	
31	141.01/07	Rondelle de blocage pivot	
32	127.02/03	Poignée	
33	141.02/01	Charnière FM	
34	120.06/01	Motocompresseur elettrolux GD40MB	
35	120.03/12	Moteur ventilé M80 B14	
36	120.03/11	Réducteur VF49 P10 6452/1000	
37	160.01/17	Couvercle pour ressort à godet	
38	160.02/04	Ressort à godet dia. 50/25, épaisseur 1,2	
39	120.statique	Circuit équipement électrique sans inversion	
40	120.02/50	Electroventilateur papst 220 volt	
41	120.06/02	Condenseur	
42	116.02/10	Pieds AFP-G4735-08-R Z-E	
43	113.01/19	Cheville d'arrêt bouche	
44	120.03/05	Tableau de commandes	

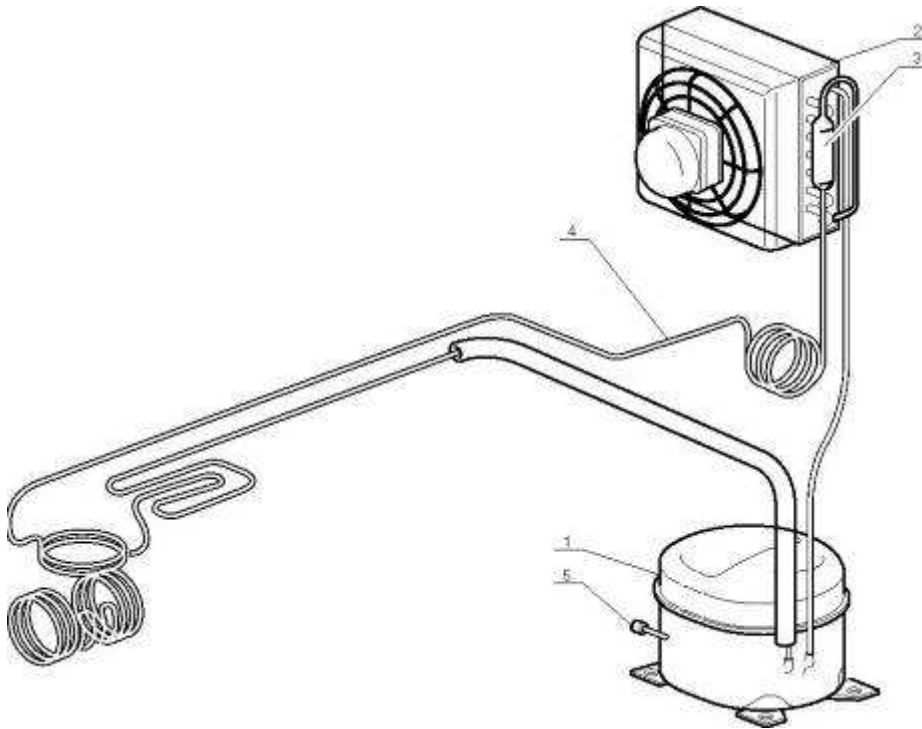
45	141.03/01	Thermostat CAREL	
46	141.03/02	Sonde NTC	
47		Ecrou M8	
48		Vis M5x10 TBL	
49		Vis M5x10 TBL	
50		Vis M6x10	
51		Vis M3x10 TBL	
52		Vis M3x10 TBL	
53		Vis M4x12 TSTC INOX	
54		Vis M6x30 TCEI INOX	
55		Vis M4x45 TSTC INOX	
56		Vis M5x10 TCEI INOX	
57		Vis M5x14 TCEI INOX	
58		Vis M5x14 TE INOX	
59	113.04/05	Bouche INOX	

Hachoir**HR 32 POLO**

N°	Code	Description	
1	137.03/01	Câble avec fiche 5x1,5	
2	121.01/01	Carénage	
3	121.01/05	Panneau côté de fermeture carter	
4	121.01/02	Couvercle trémie	
5	121.01/04	Culot	
6	121.01/09	Trémie avec dispositif de protection mains	
7	121.01/19	Cuvette de réfrigération trémie	
8	122.01/23	Hélice INOX	
9	114.01/08	Pivot hélice	
10	114.02/13	Couteau INOX	
11	114.02/12-4,5	Plaque dia. 4,5 INOX	
12	142.01/13	Embout INOX	
13	122.04/03	Bouche UNGER	
14	114.04/07	Pivot hélice UNGER	
15	114.04/27	Plaque brise-tout	
16	114.04/28	Couteau double UNGER	
17		Plaque intermédiaire UNGER	
18	114.04/39	Plaque dia. 4,5 UNGER	
19	114.04/19	Entretoise UNGER	
20	121.01/06	Support bouche	
21	161.04/10	Arbre d'entraînement	
22	142.01/04	Anneau avant	
23		Anneau Sieger dia.52 phosphaté	
24	160.02/01	Bague d'étanchéité AS 38 52 7	
25	160.02/02	Palier de butée 51206 ZKL	
26	122.02/09	Pousse-talon en plastique	

27	121.01/26	Isolement cuve sous-trémie	
28	121.01/27	Isolement sous-cuve	
	121.01/25	Isolement support bouche	
29	121.01/20	Bague de rallonge col	
30	121.01/10	Pivot de blocage bouche	
31	141.01/07	Rondelle de blocage pivot	
32	127.02/03	Poignée	
33	141.02/01	Charnière FM	
34	120.06/01	Motocompresseur elettrolux GD40MB	
35	121.03/12	Moteur ventilé M90S B14	
36	120.03/11	Réducteur VF49 P10 6452/1000	
37	160.01/17	Couvercle pour ressort à godet	
38	160.02/04	Ressort à godet dia. 50/25, épaisseur 1,2	
39	120.statique	Circuit équipement électrique sans inversion	
40	120.02/50	Electroventilateur papst 220 volt	
41	120.08/02	Condenseur	
42	116.02/10	Pieds AFP-G4735-08-R Z-E	
43	114.01/19	Cheville d'arrêt bouche	
44	120.03/05	Tableau de commandes	
45	141.03/01	Thermostat CAREL	
46	141.03/02	Sonde NTC	
47		Ecrou M8	
48		Vis M5x10 TBL	
49		Vis M5x10 TBL	
50		Vis M6x10	
51		Vis M3x10 TBL	
52		Vis M3x10 TBL	
53		Vis M4x12 TSTC INOX	
54		Vis M6x30 TCEI INOX	
55		Vis M4x45 TSTC INOX	
56		Vis M5x10 TCEI INOX	
57		Vis M5x14 TCEI INOX	
58		Vis M5x14 TE INOX	
59	161.01/04	Bouche INOX	

- Liste pièces de rechange du système frigorifique



N°	Code	Description	
1	120.06/01	Compresseur	
2	120.06/02	Condenseur	
3	146.06/03	Filtre	
4		Tube capillaire	
5	127.06/04	Soupape	