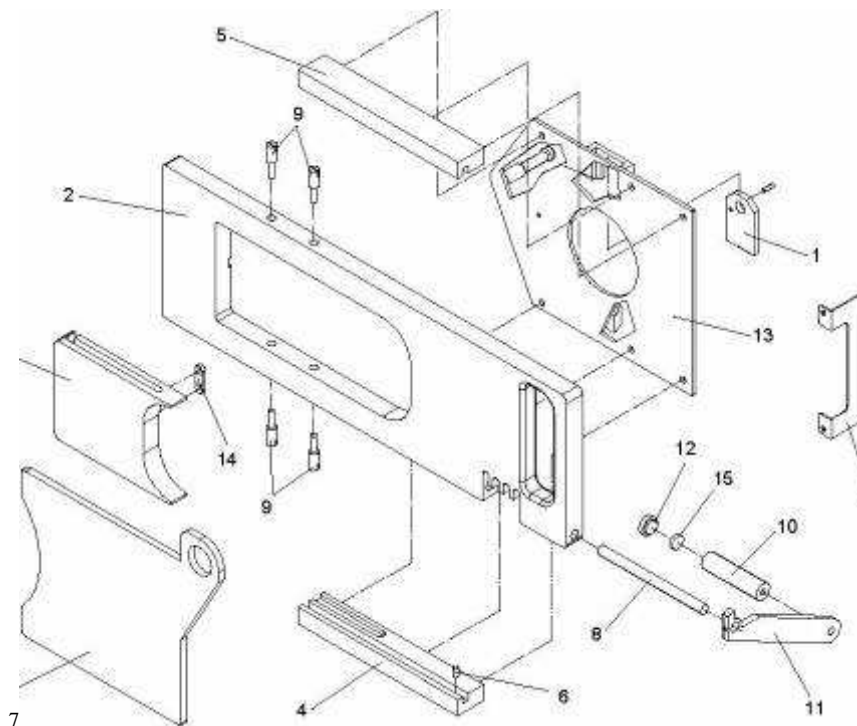


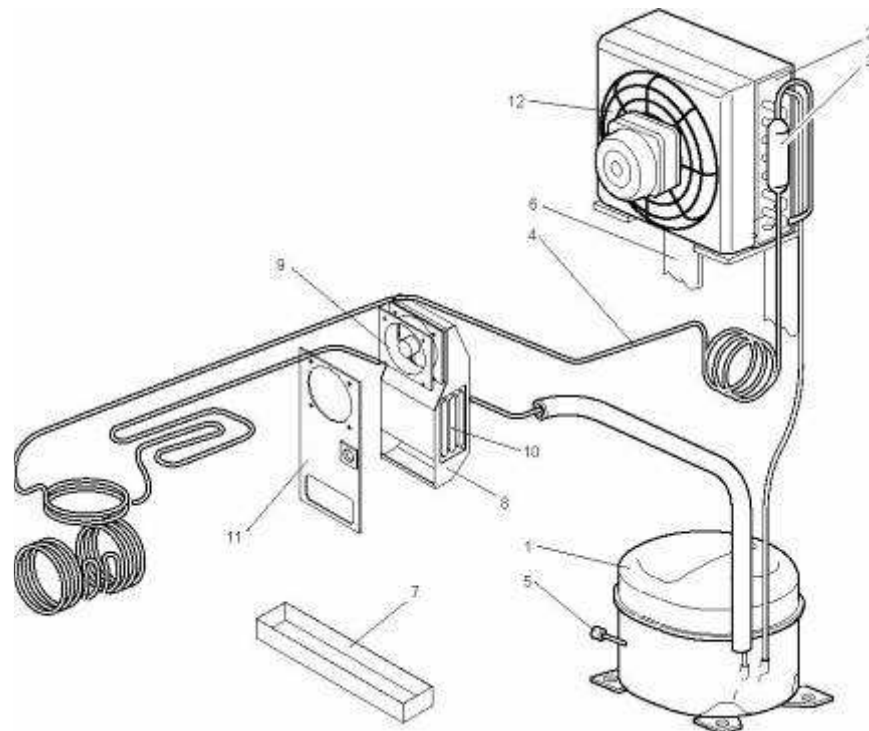
N°	Code	Description
1	110.02/06	Coussinet 6005 ZZ
2	113.01/19	Pivot de référence goulot
3	113.04/06	Hélice de hachage
4	113.04/29	Couteau
5	113.04/31	Plaque brise-tout
6	113.04/37	Plaque Unger
7	114.01/14	Ensemble de 4 engrenages
8	114.02/01	Bouchon d'échappement
9	122.STATICO	Circuit complet
10	122.02/03	OR 117
11	127.01/17	Pivot hélice Unger
12	127.01/45	OR 2325
13	120.01/29	Poignée D.4x30
14	137.03/01	Câble avec fiche
15	141.01/02	Panneau arrière
16	141.01/03	Bâti
17	141.01/04	Anneau avant
18	141.01/05	Col
19	141.01/06	Plaque de réfrigération
20	141.01/07	Rondelle pivot de blocage
21	141.01/08	Trémie
22	141.01/09	Cuve trémie
23	141.04/19	Pivot de blocage
24	141.01/11	Étrier arrière
25	141.01/12	Pousse-talon en plastique
26	141.01/16	Goulot semiunger
27	141.01/18	Vitrine avec tiroir
28	141.01/19	Support micro reconstitueur
29	141.01/22	Convoyeur d'aspiration
30	141.01/23	Convoyeur de refoulement
31	141.01/25	Plaque d'isolement cuve
32	141.01/28	Couvercle trémie
33	141.02/01	Charnière couvercle
34	141.02/02	Pied gainé
35	141.02/03	Charnière vitrine
36	141.03/01	Thermostat
37	141.03/02	Sonde thermostat
38	141.04/07	Bague de centrage ventilation
39	141.04/11	Embout reconstitueur
40	141.04/13	Carénage ventilé
41	141.04/16	Bloc de fermeture vitrine
42	141.04/17	Tableau de commande reconstitueur
43	145.04/07	Aimant
44	145.04/08	Pivot antirotation
45	151.03/10	Sélecteur à 3 positions
46	151.03/14	Sélecteur à 2 positions
47	161.01/03	Corps
48	160.01/10	Arbre d'entraînement
49	160.01/11	Entretoise
50	160.01/12	Cheville pivot engrenages
51	160.01/14	Plaque arrière
52	160.02/01	Bague d'étanchéité AS 38x52x7
53	160.02/02	Coussinet de butée 51206 ZKL
54	160.02/03	Bague d'étanchéité AS 30x47x7
55	160.03/01	Moteur triphasé HP1.5
56	310.01/28	Pommeau
57	410.03/06	Micro-interrupteur magnétique

- Liste pièces de rechange du reconstitueur



N°	Code	Description	Prix public HT
1	137.60/10	Élément de blocage	
2	141.60/01	Corps du reconstitueur	330.00€
3	141.60/02	Curseur	138.00€
4	141.60/03	Guide inférieur	122.50€
5	141.60/04	Guide supérieur	
6	141.60/15	Presseur	43.80€
7	141.60/06	Fermeture arrière	130.50€
8	141.60/07	Tige portionneuse	42.00€
9	141.60/08	Pivot du guidage	
10	141.60/09	Porte-aimant	
11	141.60/10	Levier de réglage	
12	141.60/11	Élément terminal porte-aimant	
13	141.60/16	Plaque reconstitueur	374.00€
14	141.60/13	Butée curseur	
15	142.03/03	Aimant d.12	
16	141.01/34	Panneau arrière	

- Liste pièces de rechange du système frigorifique



N°	Code	Description
1	141.06/02	Compresseur AEZ 4425Z
2	141.06/07	Condenseur
3	146.06/03	Filtre
4		Tube capillaire
5	127.06/04	Prise de chargement
6	141.01/14	Support condenseur
7	141.01/24	Cuvette de réception buée
8	141.04/20	Boîte de ventilation
9	141.06/05	Ventilation axiale
10	141.06/09	Condenseur vitrine
11	141.04/12	Plaque de support ventilation
12	141.06/08	Moteur sur coussinets

